

EUROLAMP[®]

Pioneers in New Technology !



ΚΑΤΑΛΟΓΟΣ ΠΡΟΪΟΝΤΩΝ
PRODUCT CATALOGUE

GACIA



EUROLAMP[®]

Pioneers in New Technology !

Ευρωπαϊκό Δίκτυο Εμπορίας και Διαφήμισης
European Trade and Commercial Network

GACIA

by EUROLAMP®

1 500-42300



2 500-42313



3 500-42323



4 500-42020



5 500-42030



6 500-42100



7 500-37010



8 500-39001



9 500-22200



10 500-37100



11 500-35000



12 500-22001



13 500-16000



14 500-43510



Επαγγελματισμός
More Professional

Ασφάλεια
Safer

Ευαισθησία
More Sensitive

Ευφυΐα
More Intelligent

Οικονομία
Higher Cost-Performance

Pacemaker
of circuit breakers



Εγγύηση ποιότητας
Quality warranty:

Ολοκληρωμένο σύστημα κατασκευής
Complete manufacturing system

Ακριβής διαδικασία κατασκευής
Precise manufacturing process

Επιλέγοντας υλικά υψηλής ποιότητας
Selecting high-class raw material

Αυστηρό σύστημα ανίχνευσης
Strict detecting system

ΠΕΡΙΕΧΟΜΕΝΑ

CONTENTS

MCB 6-11

ΑΥΤΟΜΑΤΑΚΙ
SWITCH SAFETY

RCBO 12-15

ΡΕΛΕ
SWITCH

RCCB 16-20

ΡΕΛΕ ΔΙΑΡΡΟΗΣ
SHOCK RELAY

ILT 21

ΛΥΧΝΙΑ ΡΑΓΑΣ LED
DIN RAIL LAMP

DL 22-23

ΡΑΓΟΔΙΑΚΟΠΤΗΣ
GENERAL SWITCH

HC 24-25

ΡΕΛΕ ΡΑΓΑΣ
RELAY RAIL

SR 26-27

ΧΡΟΝΟΔΙΑΚΟΠΤΗΣ
TIMER

FS32 28






ΑΣΦΑΛΕΙΟΑΠΟΖΕΥΚΤΗΣ
FUSE BASE

SK 29

ΠΡΙΖΑ ΣΟΥΚΟ ΡΑΓΑΣ
DIN RAIL SOCKET

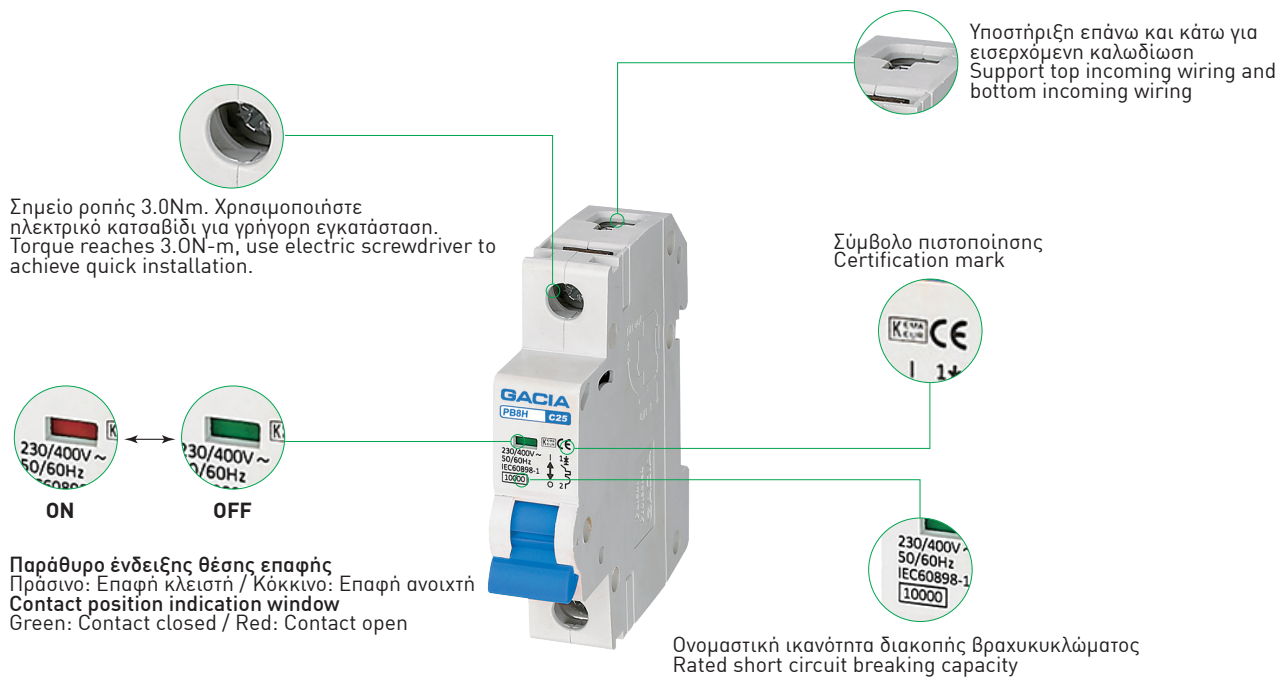
SPD 30

ΑΝΤΙΚΕΡΑΥΝΙΚΗ ΣΥΣΚΕΥΗ
SURGE PROTECTIVE DEVICE

| Model | SB6NZ | SB6L | SN6N | PB8H |
|---|---|---|---|--|
| IEC/EN 60898-1 IEC/EN 60947-2 |  |  |  |  |
| Poles | 1P, 1P+N, 2P, 3P+N, 4P | 1P, 1P+N, 2P, 3P+N, 4P | 1P+N | 1P, 1P+N, 2P, 3P+N, 4P |
| Certification | △ CE | △ CE | CE |  CE |
| Electrical Specification | | | | |
| Rated current (A) In | 1-63A | 1-63A | 6-32A | 1-63A |
| Rated frequency (Hz) | 50/60 | 50/60 | 50/60 | 50/60 |
| Rated working voltage (V) Ue | 1P:230/400~ 2/3/4P:400~ | 1P:230/400~ 2/3/4P:400~ | 230~ | 1P:230/400~ 2/3/4P:400~ |
| Rated insulated voltage (V) Ui | 500 | 500 | 400 | 500 |
| Impulse withstand voltage (kV) Uimp | 6 | 6 | 4 | 6 |
| Rated short-circuit breaking capacity (KA) Icn | 3 | 6 | 3 | 10 |
| Instantaneous tripping type | B,C,D | B,C,D | B,C,D | B,C,D |
| Maximum working voltage Umax | 440 | 440 | 240 | 440 |
| Dielectric test voltage (kV) | 2 | 2 | 2 | 2 |
| Service life Mechanical Standard value | 10000 | 10000 | 10000 | 20000 |
| (O-C) Electrical Standard value | 4000 | 4000 | 4000 | 10000 |
| Control And Indication | | | | |
| Shunt release (SHT) | | | <input type="checkbox"/> | |
| Undervoltage release (UVT) | | | <input type="checkbox"/> | |
| Auxiliary contact (AUX) | | | <input type="checkbox"/> | |
| Alarm contact (ALT) | | | <input type="checkbox"/> | |
| Contact position indicator | | ■ | - | ■ |
| Fault indication | | - | ■ | - |
| Connection And Installation | | | | |
| Ambient temperature (with daily average ≤35°C) | -5°C~+40°C | | | |
| Protection degree | ALL Sides | IP40 | | |
| | Connection Terminal | IP20 | | |
| Wire (mm ²) | 1-16 | 1-16 | 1-10 | 1-16 |
| busbar (mm ²) | - | 16 | - | 25 |
| Mounting | Cable | Cable/Busbar | Cable | Cable/Busbar |
| Pollution degree | 2 | | | |
| Reference temperature for setting of thermal element (°C) | 30 | | | |
| Storage temperature (°C) | -25°C~+70°C | | | |
| Tightening torque | 3.0 | 3.0 | 2.5 | 3.0 |
| Connection | Top and Bottom | | | |
| Dimensions (mm) (WxHxL) | a (1P/2P/3P/4P) | 17.5/35/52.5/70 | 17.8 | 17.5/35/52.5/70 |
| | b (1P/2P/3P/4P) | 83/83/83/83 | 83 | 87/87/87/87 |
| | c (1P/2P/3P/4P) | 67/67/67/67 | 77.5 | 77.5/77.5/77.5/77.5 |
| Weight (kg) | 1P | 0.1 | | 0.11 |
| | 2P | 0.2 | | 0.22 |
| | 3P | 0.3 | | 0.33 |
| | 4P | 0.4 | | 0.44 |

■ Default □ Optional -None

MCB



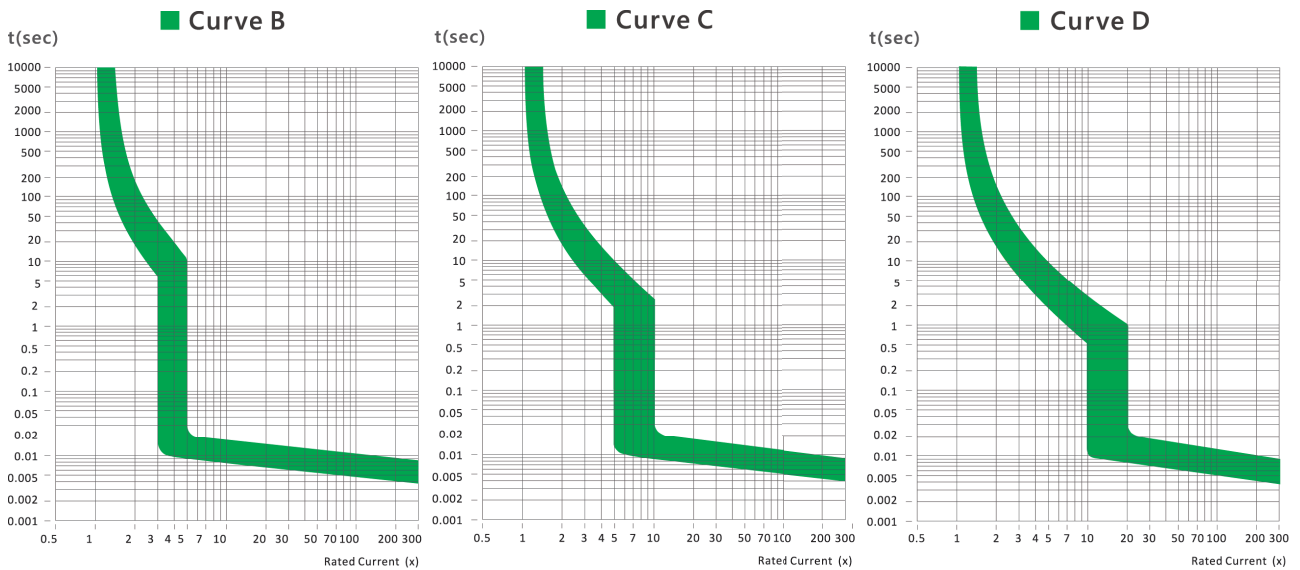
ΣΥΝΘΗΚΕΣ ΛΕΙΤΟΥΡΓΙΑΣ ΚΑΙ ΕΓΚΑΤΑΣΤΑΣΗ

- ◆ Θερμοκρασία περιβάλλοντος: -5°C ~ + 40°C, στις 24 ώρες, ο μέσος όρος δεν υπερβαίνει τους + 35°C
- ◆ Ύψος από τη στάθμη της θάλασσας: ≤ 2000m
- ◆ Κατάσταση ατμόσφαιρας:
 - Όταν η μέγιστη θερμοκρασία είναι + 40°C, η σχετική υγρασία του αέρα δεν πρέπει να υπερβαίνει το 50% και η υγρασία είναι υψηλότερη στη χαμηλότερη θερμοκρασία. Η μέγιστη μηνιαία σχετική υγρασία είναι 90% και η χαμηλότερη θερμοκρασία είναι + 20°C. Επιπλέον, μπορεί να υπάρχει πάγος, κατά την αλλαγή της θερμοκρασίας.
 - Βαθμός ρύπανσης: 2
- ◆ Συνθήκες εγκατάστασης:
 - Κατηγορία και τύπος εγκατάστασης: Η κατηγορία εγκατάστασης είναι II ή III και ο τύπος εγκατάστασης υιοθετεί την τυποποιημένη εγκατάσταση χαλύβδινων σιδηροτροχιών (TH35-7.5).
 - Ο διακόπτης εγκαθίσταται κάθετα και η προς τα πάνω θέση της λαβής πρέπει να συνδέεται με την τροφοδοσία.
 - Η εγκατάσταση πρέπει να είναι απαλλαγμένη από εμφανή κρούση και κραδασμούς, διαβρωτικά και εκρηκτικά αέρια.

WORKING CONDITIONS AND INSTALLATION:

- ◆ Ambient Temperature: -5°C ~ +40°C, it's average over a period of 24 hours does not exceed +35°C.
- ◆ Height above Sea Level: ≤ 2000m.
- ◆ Atmospheric Condition:
 - When the maximum temperature is +40°C, the relative humidity of the air is not exceed 50%, and it has higher humidity at lower temperature. The maximum monthly relative humidity is 90%, and the lowest temperature is +20°C. Additionally, a frost might be present, with the temperature change.
 - Pollution Degree: 2
- ◆ Installation Conditions:
 - Installation Category and Type: Installation category is II or III, and the installation type adopts standard steel guide rail installation (TH35-7.5).
 - The circuit breaker shall be installed vertically, and the upward position of the handle shall be connected to the power.
 - The installation should be free from obvious impact and vibration, corrosive and explosive gases.

ΧΑΡΑΚΤΗΡΙΣΤΙΚΑ ΚΑΜΠΥΛΩΝ / CHARACTERISTICS CURVE



ΧΡΟΝΟΣ - ΧΑΡΑΚΤΗΡΙΣΤΙΚΑ ΤΡΕΧΟΥΣΑΣ ΛΕΙΤΟΥΡΓΙΑΣ / TIME - CURRENT OPERATION CHARACTERISTICS

| Test | Τύπος Type | Δοκιμή Ρεύματος Test Current | Αρχική κατάσταση Initial condition | Χρόνος ενεργοποίησης/ απενεργοποίησης Limits of tripping or non-tripping time | Αποτελέσματα Result to be obtained | Παρατηρήσεις Remarks |
|------|-------------|-----------------------------------|--|---|------------------------------------|---|
| a | B, C, D | $1,13 / n$ | Κρύο ^a Cold ^a | $t \leq 1h$ (for $I_n \leq 63A$) $t \leq 2h$ (for $I_n > 63A$) | Δεν ενεργοποιείται No tripping | |
| b | B, C, D | $1,45 / n$ | Αμέσως ακολουθήστε το test a Immediately following test a | $t < 1h$ (for $I_n \leq 63A$) $t < 2h$ (for $I_n > 63A$) | Ενεργοποιείται Tripping | Το ρεύμα αυξάνεται σταθερά μέσα σε 5 δευτερόλεπτα. Current steadily increased within 5s. |
| c | B, C, D | $2,55 / n$ | Κρύο ^a Cold ^a | $1s < t < 60s$ (for $I_n \leq 32A$) $1s < t < 120s$ (for $I_n > 32A$) | Ενεργοποιείται Tripping | |
| d | B C D | $3 / n$ $5 / n$ $10 / n$ | Κρύο ^a Cold ^a | $t \leq 0,1s$ | Δεν ενεργοποιείται No Tripping | Το ρεύμα καθορίζεται από το κλείσιμο ενός διακόπτη. / Current established by closing an auxiliary switch. |
| e | B C D | $5 / n$ $10 / n$ $20 / n^b$ | Κρύο ^a Cold ^a | $t < 0,1s$ | Ενεργοποιείται Tripping | Το ρεύμα καθορίζεται από το κλείσιμο ενός διακόπτη. / Current established by closing an auxiliary switch. |

ΣΗΜΕΙΩΣΗ Χρειάζεται και ένας πρόσθετος έλεγχος μεταξύ c και d, για να εξετάσει τους διακόπτες του κυκλώματος τύπου D.
NOTE An additional test, intermediate between c and d, is under consideration for circuit-breakers of type D.

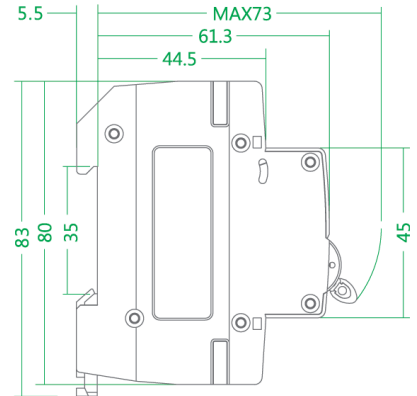
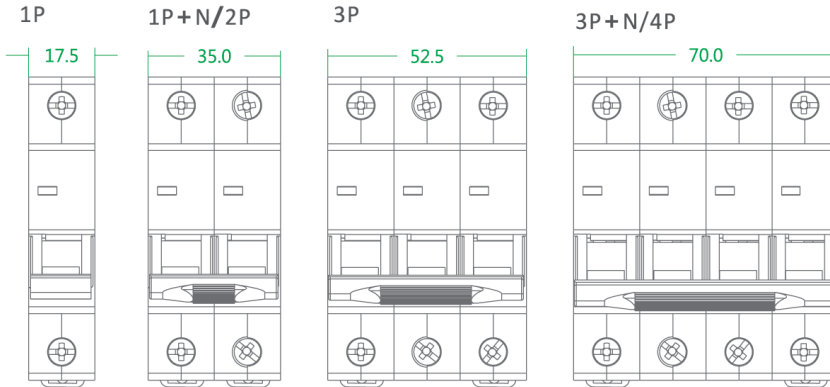
^a Ο όρος "κρύο" σημαίνει χωρίς προηγούμενη φόρτωση, στη θερμοκρασία βαθμονόμησης αναφοράς.
The term "cold" means without previous loading, at the reference calibration temperature.

^b $50 / n$ για ειδικές περιπτώσεις / for special cases.

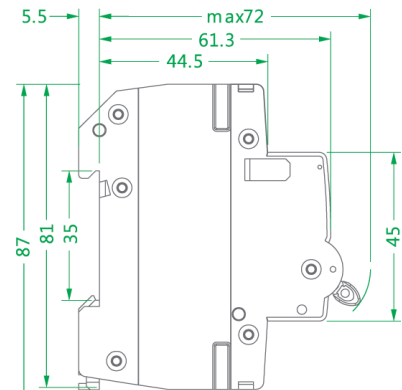
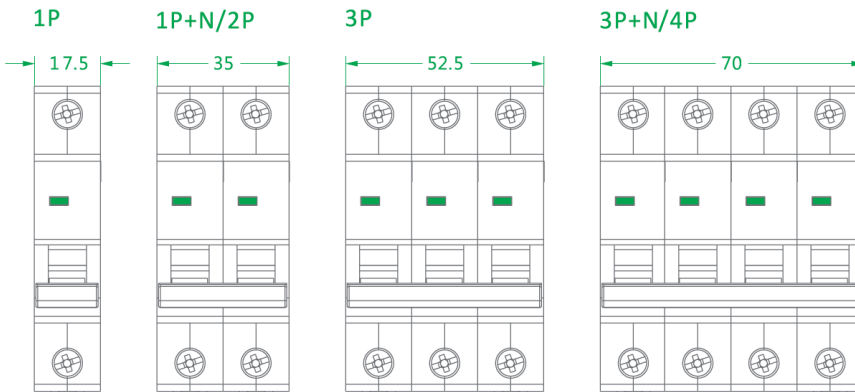
MCB

ΔΙΑΣΤΑΣΕΙΣ / DIMENSIONS

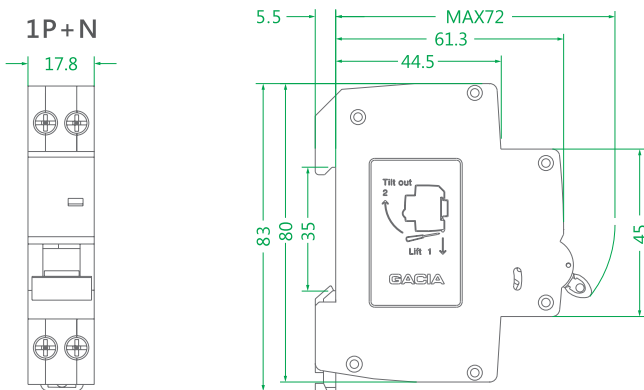
◆ SB6NZ / SB6L



◆ PB8H



◆ SN6N





| ΚΩΔΙΚΟΣ / CODE EUROLAMP | ΚΩΔΙΚΟΣ / CODE GACIA | ΑΥΤΟΜΑΤΑΚΙ ΜΟΝΟΠΟΛΙΚΟ 3ΚΑ SWITCH SAFETY 1 POLE 3KA | ΤΙΜΗ PRICE |
|----------------------------|-------------------------|---|---------------|
| 500-42300 | SB6NZ | C 6A 1P 3KA | 2,35 € |
| 500-42301 | SB6NZ | C 10A 1P 3KA | 2,35 € |
| 500-42302 | SB6NZ | C 16A 1P 3KA | 2,35 € |
| 500-42303 | SB6NZ | C 20A 1P 3KA | 2,35 € |
| 500-42304 | SB6NZ | C 25A 1P 3KA | 2,35 € |
| 500-42305 | SB6NZ | C 32A 1P 3KA | 2,35 € |
| 500-42306 | SB6NZ | C 40A 1P 3KA | 2,45 € |
| 500-42307 | SB6NZ | C 50A 1P 3KA | 2,45 € |
| 500-42308 | SB6NZ | C 63A 1P 3KA | 2,45 € |



| ΚΩΔΙΚΟΣ / CODE EUROLAMP | ΚΩΔΙΚΟΣ / CODE GACIA | ΑΥΤΟΜΑΤΑΚΙ ΜΟΝΟΠΟΛΙΚΟ 3ΚΑ SWITCH SAFETY 1 POLE 3KA | ΤΙΜΗ PRICE |
|----------------------------|-------------------------|---|---------------|
| 500-42323 | SN6N | C 2X20A 1P+N 3KA | 6,25 € |
| 500-42324 | SN6N | C 2X25A 1P+N 3KA | 6,25 € |



| ΚΩΔΙΚΟΣ / CODE EUROLAMP | ΚΩΔΙΚΟΣ / CODE GACIA | ΑΥΤΟΜΑΤΑΚΙ ΔΙΠΟΛΙΚΟ 3ΚΑ SWITCH SAFETY 2 POLES 3KA | ΤΙΜΗ PRICE |
|----------------------------|-------------------------|--|---------------|
| 500-42313 | SB6NZ | C 2X20A 1P+N 3KA | 4,25 € |
| 500-42314 | SB6NZ | C 2X25A 1P+N 3KA | 4,25 € |



| ΚΩΔΙΚΟΣ / CODE EUROLAMP | ΚΩΔΙΚΟΣ / CODE GACIA | ΑΥΤΟΜΑΤΑΚΙ ΜΟΝΟΠΟΛΙΚΟ 10ΚΑ SWITCH SAFETY 1 POLE 10KA | ΤΙΜΗ PRICE |
|----------------------------|-------------------------|---|---------------|
| 500-43300 | PB8H | C 20A 10KA 1P+N | 8,38 € |
| 500-43301 | PB8H | C 32A 10KA 1P+N | 8,38 € |
| 500-43302 | PB8H | C 40A 10KA 1P+N | 9,52 € |
| 500-43303 | PB8H | C 63A 10KA 1P+N | 9,52 € |



| ΚΩΔΙΚΟΣ / CODE EUROLAMP | ΚΩΔΙΚΟΣ / CODE GACIA | ΑΥΤΟΜΑΤΑΚΙ ΤΕΤΡΑΠΟΛΙΚΟ 10ΚΑ SWITCH SAFETY 4 POLES 10KA | ΤΙΜΗ PRICE |
|----------------------------|-------------------------|---|---------------|
| 500-43310 | PB8H | C 20A 10KA 3P+N | 16,76 € |
| 500-43311 | PB8H | C 32A 10KA 3P+N | 16,76 € |
| 500-43312 | PB8H | C 40A 10KA 3P+N | 19,04 € |
| 500-43313 | PB8H | C 63A 10KA 3P+N | 19,04 € |



| ΚΩΔΙΚΟΣ / CODE EUROLAMP | ΚΩΔΙΚΟΣ / CODE GACIA | ΑΥΤΟΜΑΤΑΚΙ ΜΟΝΟΠΟΛΙΚΟ 6KA SWITCH SAFETY 1 POLE 6KA | ΤΙΜΗ PRICE |
|----------------------------|-------------------------|---|---------------|
| 500-43000 | SB6L | C 6A 1P 6KA | 2,82 € |
| 500-43001 | SB6L | C 10A 1P 6KA | 2,82 € |
| 500-43002 | SB6L | C 16A 1P 6KA | 2,82 € |
| 500-43003 | SB6L | C 20A 1P 6KA | 2,82 € |
| 500-43004 | SB6L | C 25A 1P 6KA | 2,82 € |
| 500-43005 | SB6L | C 32A 1P 6KA | 2,82 € |
| 500-43006 | SB6L | C 40A 1P 6KA | 3,08 € |
| 500-43007 | SB6L | C 50A 1P 6KA | 3,08 € |
| 500-43008 | SB6L | C 63A 1P 6KA | 3,08 € |








| ΚΩΔΙΚΟΣ / CODE EUROLAMP | ΚΩΔΙΚΟΣ / CODE GACIA | ΑΥΤΟΜΑΤΑΚΙ ΔΙΠΟΛΙΚΟ 6KA SWITCH SAFETY 2 POLES 6KA | ΤΙΜΗ PRICE |
|----------------------------|-------------------------|--|---------------|
| 500-43010 | SB6L | C 6A 2P 6KA | 5,87 € |
| 500-43011 | SB6L | C 10A 2P 6KA | 5,87 € |
| 500-43012 | SB6L | C 16A 2P 6KA | 5,87 € |
| 500-43013 | SB6L | C 20A 2P 6KA | 5,87 € |
| 500-43014 | SB6L | C 25A 2P 6KA | 5,87 € |
| 500-43015 | SB6L | C 32A 2P 6KA | 5,87 € |
| 500-43016 | SB6L | C 40A 2P 6KA | 6,47 € |
| 500-43017 | SB6L | C 50A 2P 6KA | 6,47 € |
| 500-43018 | SB6L | C 63A 2P 6KA | 6,47 € |



| ΚΩΔΙΚΟΣ / CODE EUROLAMP | ΚΩΔΙΚΟΣ / CODE GACIA | ΑΥΤΟΜΑΤΑΚΙ ΤΡΙΠΟΛΙΚΟ 6KA SWITCH SAFETY 3 POLES 6KA | ΤΙΜΗ PRICE |
|----------------------------|-------------------------|---|---------------|
| 500-43020 | SB6L | C 6A 3P 6KA | 8,42 € |
| 500-43021 | SB6L | C 10A 3P 6KA | 8,42 € |
| 500-43022 | SB6L | C 16A 3P 6KA | 8,42 € |
| 500-43023 | SB6L | C 20A 3P 6KA | 8,42 € |
| 500-43024 | SB6L | C 25A 3P 6KA | 8,42 € |
| 500-43025 | SB6L | C 32A 3P 6KA | 8,42 € |
| 500-43026 | SB6L | C 40A 3P 6KA | 9,22 € |
| 500-43027 | SB6L | C 50A 3P 6KA | 9,22 € |
| 500-43028 | SB6L | C 63A 3P 6KA | 9,22 € |

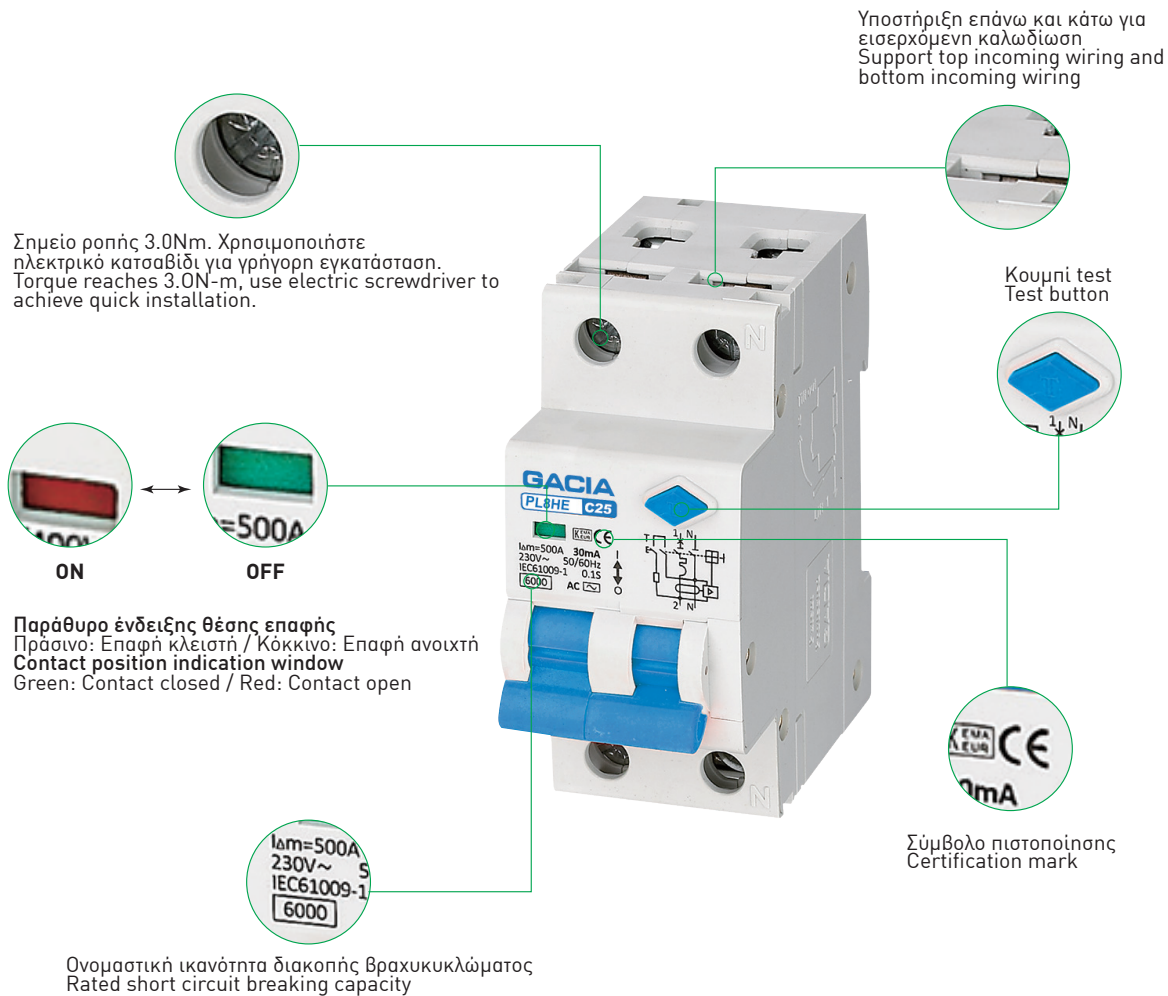


| ΚΩΔΙΚΟΣ / CODE EUROLAMP | ΚΩΔΙΚΟΣ / CODE GACIA | ΑΥΤΟΜΑΤΑΚΙ ΤΕΤΡΑΠΟΛΙΚΟ 6KA SWITCH SAFETY 4 POLES 6KA | ΤΙΜΗ PRICE |
|----------------------------|-------------------------|---|---------------|
| 500-43030 | SB6L | C 6A 4P 6KA | 12,30 € |
| 500-43031 | SB6L | C 10A 4P 6KA | 12,30 € |
| 500-43032 | SB6L | C 16A 4P 6KA | 12,30 € |
| 500-43033 | SB6L | C 20A 4P 6KA | 12,30 € |
| 500-43034 | SB6L | C 25A 4P 6KA | 12,30 € |
| 500-43035 | SB6L | C 32A 4P 6KA | 12,30 € |
| 500-43036 | SB6L | C 40A 4P 6KA | 13,60 € |
| 500-43037 | SB6L | C 50A 4P 6KA | 13,60 € |
| 500-43038 | SB6L | C 63A 4P 6KA | 13,60 € |

| Model | | PL8HE | PL8NT | SL6N |
|---|---------------------------------|---|---|---|
| IEC/EN 61009-1 | | | | |
| | |  |  |  |
| Poles | | 1P+N | 1P+N | 1P+N |
| Certification | |  |  | |
| Electrical Specification | | | | |
| Rated current (A) | In | 6-32A | 6-32A | 6-32A |
| Rated frequency (Hz) | | 50/60 | 50/60 | 50/60 |
| Rated working voltage (V) | Ue | 230 | 230 | 230 |
| Rated insulated voltage (V) | Ui | 400 | 400 | 400 |
| Rated impulse withstand voltage (kV) | Uimp | 4 | 4 | 4 |
| Rated short-circuit breaking capacity (KA) | Icn | 6 | 4.5 | 3 |
| Rated Residual current (mA) | IΔn | 30, 100, 300 | 30, 100, 300 | 30, 100, 300 |
| Thermo-magnetic release characteristic | | B, C,D | B, C | B, C,D |
| Residual current protection type | | Electronic | Electronic | Electronic |
| Residual current working type | | A, AC | A, AC | AC |
| Rated residual making and breaking capacity | I _m /I _{Δm} | 500 | 500 | 500 |
| Dielectric test voltage (kV) | | | 2.5 | |
| Service life (O-C) | Mechanical | Standard value 4000 | 4000 | 10000 |
| | Electrical | Standard value 2000 | 2000 | 4000 |
| Control And Indication | | | | |
| Shunt release (SHT) | | | ■ | - |
| Undervoltage release (UVT) | | | ■ | - |
| Auxiliary contact (AUX) | | | ■ | - |
| Alarm contact (ALT) | | | ■ | - |
| Contact position indicator | | | ■ | |
| Fault indication | | | - | |
| Connection And Installation | | | | |
| Ambient temperature (with daily average ≤35°C) | | | -5°C~+40°C | |
| Protection degree | ALL Sides | | IP40 | |
| | Connection Terminal | | IP20 | |
| Wire (mm ²) | | 1-16 | 1-10 | 1-6 |
| busbar (mm ²) | | 25 | - | 16 |
| Mounting | | Cable/Busbar | Cable | Cable/Busbar |
| Pollution degree | | | 2 | |
| Reference temperature for setting of thermal element (°C) | | | 30 | |
| Storage temperature (°C) | | | -25°C~+70°C | |
| Tightening torque | | 3.0 | 2.0 | 3.0 |
| Connection | | Top | Top | Top |
| Dimensions(mm) (WxHxL) | a (2P) | 35.7 | 17.7 | 35 |
| | b (2P) | 87 | 87 | 80 |
| | c (2P) | 77.5 | 77.5 | 75 |
| Weight(kg) | 2P | 0.18 | 0.11 | 0.18 |

■ Default □ Optional -None

RCBO



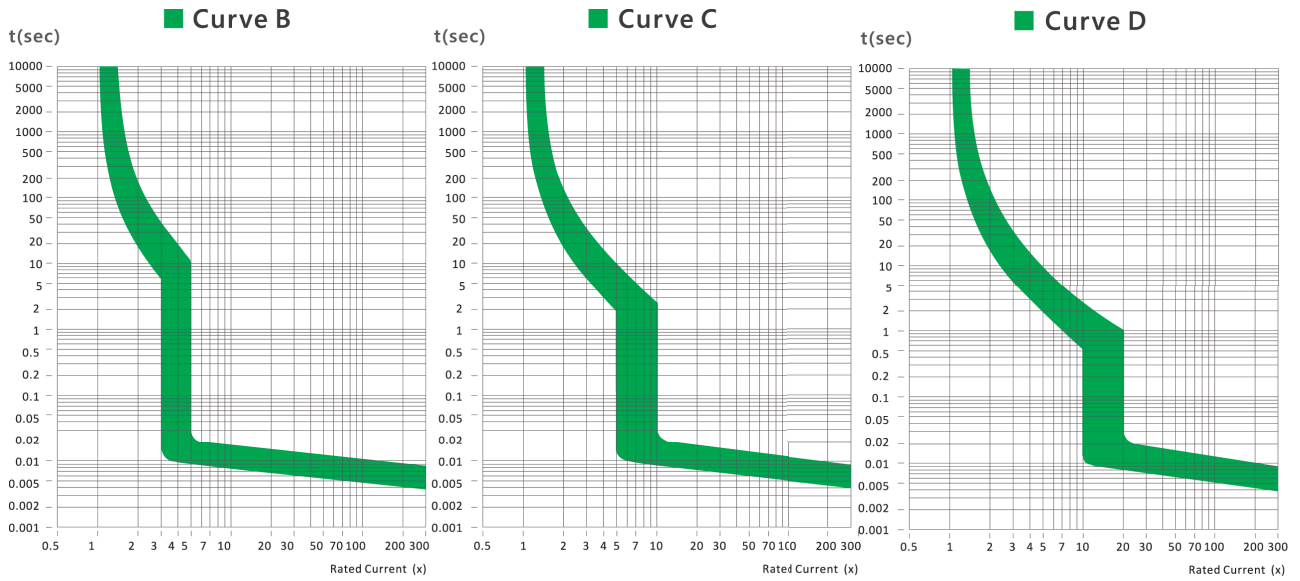
ΧΑΡΑΚΤΗΡΙΣΤΙΚΑ ΜΟΝΤΕΛΩΝ

Οι διακόπτες κυκλώματος είναι συσκευές που προστατεύουν τον ηλεκτρικό εξοπλισμό από το υπολειμματικό ρεύμα, την υπερφόρτωση και το βραχυκύκλωμα και τοποθετούνται σε βιομηχανίες, ορυχεία, κτίρια, ξενοδοχεία, νοικοκυριά και σε άλλους παρόμοιους χώρους. Οι διακόπτες αυτοί είναι κατάλληλοι για να τοποθετούνται σε κύκλωμα AC 50 / 60Hz, ονομαστικής τάσης 230V. Χρησιμοποιείται κυρίως για την προστασία της ανθρώπινης ασφάλειας από ηλεκτροπληξία και από πιθανή πυρκαγιά που μπορεί να προκληθεί από τις διαταραχές στην τάση του ηλεκτρικού ρεύματος ή από κάποιο κατεστραμένο εξοπλισμό. Επίσης, οι διακόπτες αυτοί μπορούν να χρησιμοποιηθούν για την ενεργοποίηση και για την απενεργοποίηση του ρεύματος σε σπάνιες περιπτώσεις.

MODEL CHARACTERISTICS

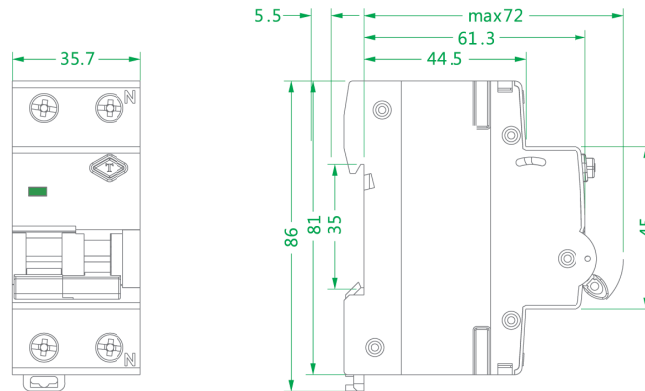
Circuit breakers are devices that protect electrical equipment from residual current, overload and short circuit. They are mainly applied to industry, mine, building, household, hotel and other similar locations.. The circuit breakers are suitable to the AC circuit of 50/60Hz, rated voltage 230V. They are mainly used to protect human safety from electrical shock and prevent fire disaster caused by residual current due to damaged equipment. Also, they can be used in the infrequent on-and-off switching operation under the normal case.

ΧΑΡΑΚΤΗΡΙΣΤΙΚΑ ΚΑΜΠΥΛΩΝ / CHARACTERISTICS CURVE

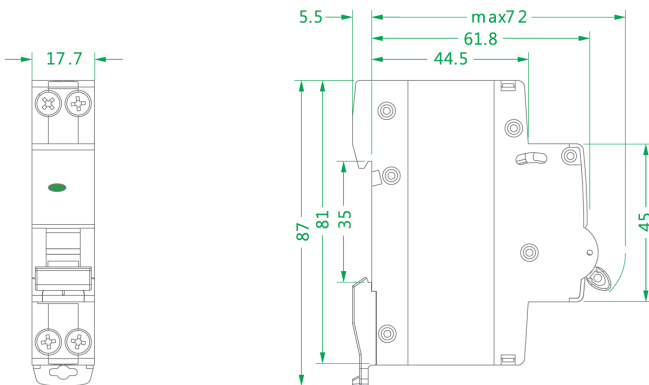


ΔΙΑΣΤΑΣΕΙΣ / DIMENSIONS

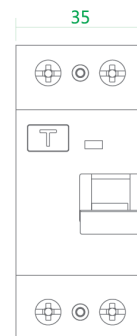
◆ PL8HE



◆ PL8NT



◆ SL6N











| ΚΩΔΙΚΟΣ / CODE EUROLAMP | ΚΩΔΙΚΟΣ / CODE GACIA | ΤΥΠΟΣ ΠΡΟΣΤΑΣΙΑΣ PROTECTION TYPE | ΡΕΛΕ ΔΙΠΟΛΙΚΟ 4,5ΚΑ SWITCH 2 POLES 4,5ΚΑ | ΤΙΜΗ PRICE |
|----------------------------|-------------------------|-------------------------------------|---|---------------|
| 500-43500 | SL6N | ELECTRONIC | AC 6A 4,5KA 30mA 1P+N | 10,66 € |
| 500-43501 | SL6N | ELECTRONIC | AC 10A 4,5KA 30mA 1P+N | 10,66 € |
| 500-43502 | SL6N | ELECTRONIC | AC 16A 4,5KA 30mA 1P+N | 10,66 € |
| 500-43503 | SL6N | ELECTRONIC | AC 20A 4,5KA 30mA 1P+N | 10,66 € |
| 500-43504 | SL6N | ELECTRONIC | AC 25A 4,5KA 30mA 1P+N | 10,66 € |
| 500-43505 | SL6N | ELECTRONIC | AC 32A 4,5KA 30mA 1+N | 10,66 € |



| ΚΩΔΙΚΟΣ / CODE EUROLAMP | ΚΩΔΙΚΟΣ / CODE GACIA | ΤΥΠΟΣ ΠΡΟΣΤΑΣΙΑΣ PROTECTION TYPE | ΡΕΛΕ ΜΟΝΟΠΟΛΙΚΟ 4,5ΚΑ SWITCH 1 POLE 4,5ΚΑ | ΤΙΜΗ PRICE |
|----------------------------|-------------------------|-------------------------------------|--|---------------|
| 500-43510 | PL8NT | ELECTRONIC | AC 6A 4,5KA 30mA 1P+N | 18,28 € |
| 500-43511 | PL8NT | ELECTRONIC | AC 10A 4,5KA 30mA 1P+N | 18,28 € |
| 500-43512 | PL8NT | ELECTRONIC | AC 16A 4,5KA 30mA 1P+N | 18,28 € |
| 500-43513 | PL8NT | ELECTRONIC | AC 20A 4,5KA 30mA 1P+N | 18,28 € |
| 500-43514 | PL8NT | ELECTRONIC | AC 25A 4,5KA 30mA 1P+N | 18,28 € |
| 500-43515 | PL8NT | ELECTRONIC | AC 32A 4,5KA 30mA 1P+N | 18,28 € |

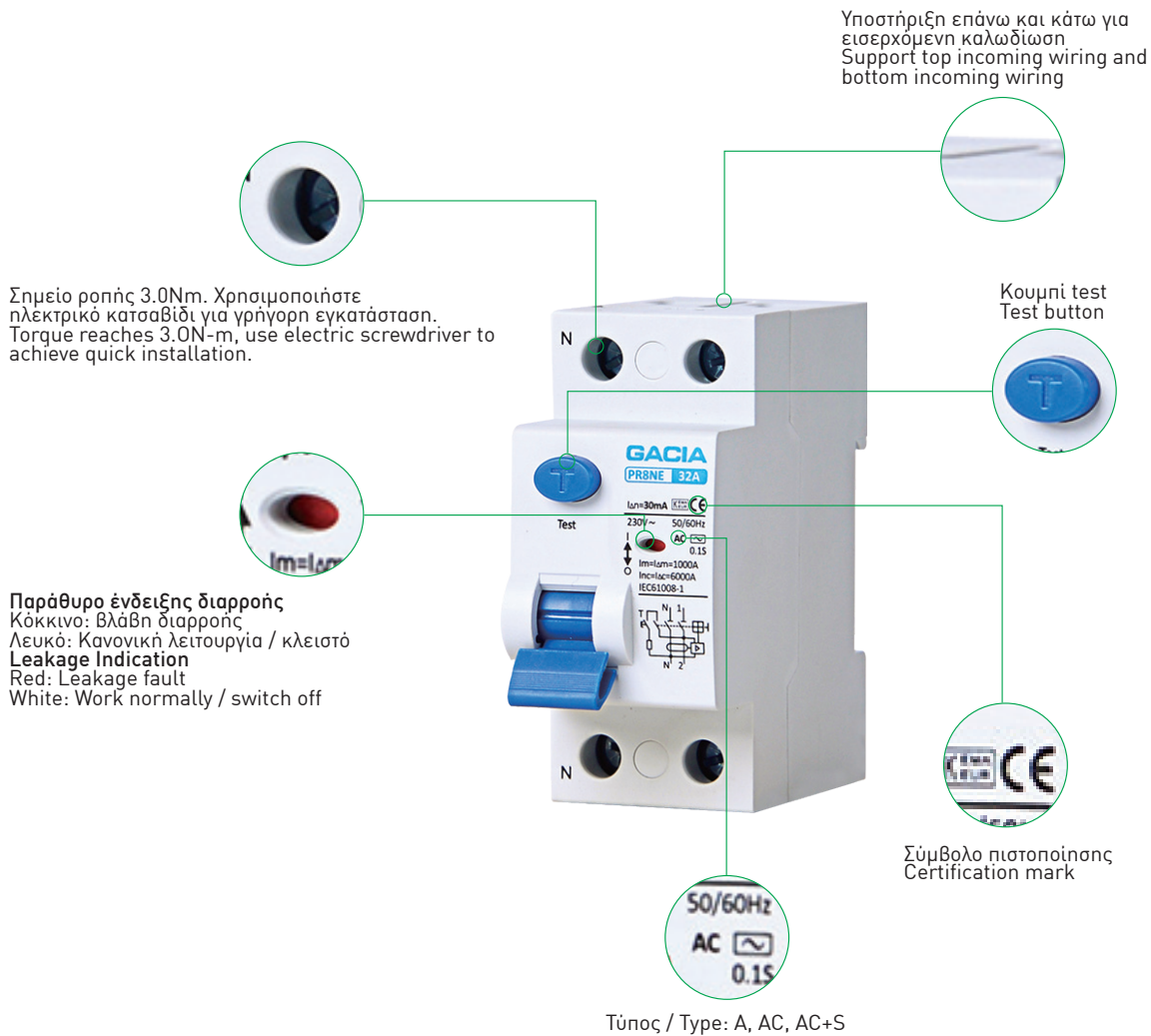


| ΚΩΔΙΚΟΣ / CODE EUROLAMP | ΚΩΔΙΚΟΣ / CODE GACIA | ΤΥΠΟΣ ΠΡΟΣΤΑΣΙΑΣ PROTECTION TYPE | ΡΕΛΕ ΔΙΠΟΛΙΚΟ 6ΚΑ SWITCH 2 POLES 6ΚΑ | ΤΙΜΗ PRICE |
|----------------------------|-------------------------|-------------------------------------|---|---------------|
| 500-43520 | PL8HE | ELECTRONIC | A 6A 6KA 30mA 1P+N | 19,04 € |
| 500-43521 | PL8HE | ELECTRONIC | A 10A 6KA 30mA 1P+N | 19,04 € |
| 500-43522 | PL8HE | ELECTRONIC | A 16A 6KA 30mA 1P+N | 19,04 € |
| 500-43523 | PL8HE | ELECTRONIC | A 20A 6KA 30mA 1P+N | 19,04 € |
| 500-43524 | PL8HE | ELECTRONIC | A 25A 6KA 30mA 1P+N | 19,04 € |
| 500-43525 | PL8HE | ELECTRONIC | A 32A 6KA 30mA 1+N | 19,04 € |

| Model | SR6HM | PR8NE | PR8HE |
|---|---|--|---|
| IEC/EN 61008-1 |  |  |  |
| Poles | 2P, 4P | 2P, 4P | 2P, 4P |
| Certification |  |  |  |
| Electrical Specification | | | |
| Rated current (A) In | 16-63A | 16-100A | 16-100A |
| Rated working voltage (V) Ue | 2P:230, 4P:400 | 2P:230, 4P:400 | 2P:230, 4P:400 |
| Rated insulated voltage (V) Ui | 500 | 500 | 500 |
| Impulse withstand voltage (kV) Uimp | 6 | 6 | 6 |
| Rated short-circuit breaking capacity (KA) Icn / IΔn | 6 | 6 | 10 |
| Rated Residual current (mA) IΔn | 10, 30, 100, 300 | 10, 30, 100, 300 | 10, 30, 100, 300 |
| Rated residual making and breaking capacity (A) IΔm | 500(≤50A), 630(63A) | 1000 | 1000 |
| Residual current working type | AC, AC+S, A | AC, AC+S, A | AC, AC+S, A |
| Residual current protection type | Electromagnetic | Electronic | Electronic |
| Dielectric test voltage (kV) | | 2.5 | |
| Service life Mechanical Standard value | | 4000 | |
| (0-C) Electrical Standard value | | 2000 | |
| Control And Indication | | | |
| Shunt release (SHT) | | - | |
| Undervoltage release (UVT) | | - | |
| Auxiliary contact (AUX) | | - | |
| Alarm contact (ALT) | | - | |
| Contact position indicator | <input type="checkbox"/> | | - |
| Fault indication | - | | <input type="checkbox"/> |
| Connection And Installation | | | |
| Ambient temperature (with daily average≤35°C) | | -5°C~+40°C | |
| Protection degree ALL Sides | | IP40 | |
| Connection Terminal | | IP20 | |
| Wire (mm ²) | 16 | | 35 |
| busbar (mm ²) | 25 | | 35 |
| Mounting | | Cable/Busbar | |
| Pollution degree | | 2 | |
| Reference temperature for setting of thermal element (°C) | | 30 | |
| Storage temperature (°C) | | -25°C~+70°C | |
| Connection | Top and bottom | | Top |
| Dimensions(mm) (WxHxL) | a (2P/4P) | 35/70 | 36/72 |
| | b (2P/4P) | 81/81 | 84/84 |
| | c (2P/4P) | 77.5/77.5 | 79.5/79.5 |
| Weight(kg) | 2P | 0.17 | 0.17 |
| | 4P | 0.34 | 0.34 |

■ Default □ Optional -None

RCCB



ΧΑΡΑΚΤΗΡΙΣΤΙΚΑ ΜΟΝΤΕΛΩΝ

Οι διακόπτες της σειράς PR8NE χρησιμοποιούνται σε κύκλωμα AC50 / 60Hz, ονομαστικής τάσης 230V για 2 πόλους και 400V για 4 πόλους και το ονομαστικό τους ρεύμα κυμαίνεται έως 100A. Οι διακόπτες αυτοί χρησιμοποιούνται κυρίως για την προστασία της ανθρώπινης ασφάλειας από ηλεκτροπληξία. Όταν το ρεύμα υπαίρβει την καθορισμένη τάση, τότε μπορούν να διακόψουν το ρεύμα σφάλματος σε σύντομο χρονικό διάστημα, ώστε να προστατεύσουν τον άνθρωπο, καθώς επίσης και τον εξοπλισμό. Επίσης, σε σπάνιες περιπτώσεις, μπορούν να χρησιμοποιηθούν για την ενεργοποίηση του κυκλώματος ή των κινητήρων. Οι διακόπτες της σειράς αυτής πληρούν τα πρότυπα του IEC / EN61008-1.

MODEL CHARACTERISTICS

PR8NE is suitable to the circuit of AC50/60Hz, rated voltage 230V for 2poles and 400V for 4 poles, and rated current up to 100A. They are mainly used to protect human safety from electrical shock. When the leakage current of the electrical network exceeds the fixed value, this product can cut off the fault current in short time to protect the human, as well as the equipment. Also, it can be used in the infrequent starting of the circuit and motors. These products meets the standard of IEC/EN61008-1.



| ΚΩΔΙΚΟΣ / CODE EUROLAMP | ΚΩΔΙΚΟΣ / CODE GACIA | ΤΥΠΟΣ ΠΡΟΣΤΑΣΙΑΣ PROTECTION TYPE | ΡΕΛΕ ΔΙΑΡΡΟΗΣ 30mA SHOCK RELAY 30mA | ΤΙΜΗ PRICE |
|----------------------------|-------------------------|-------------------------------------|--|---------------|
| 500-37005 | SR6HM | ELECTROMAGNETIC | AC 1P 2X25A 4,5KA 30mA | 29,80 € |
| 500-37004 | SR6HM | ELECTROMAGNETIC | AC 2P 2X25A 4,5KA 30mA | 17,45 € |
| 500-37000 | SR6HM | ELECTROMAGNETIC | AC 2P 2X40A 4,5KA 30mA | 18,45 € |
| 500-37001 | SR6HM | ELECTROMAGNETIC | AC 2P 2X63A 4,5KA 30mA | 18,45 € |
| 500-37002 | SR6HM | ELECTROMAGNETIC | AC 4P 4X40A 4,5KA 30mA | 23,55 € |
| 500-37003 | SR6HM | ELECTROMAGNETIC | AC 4P 4X63A 4,5KA 30mA | 23,55 € |



| ΚΩΔΙΚΟΣ / CODE EUROLAMP | ΚΩΔΙΚΟΣ / CODE GACIA | ΤΥΠΟΣ ΠΡΟΣΤΑΣΙΑΣ PROTECTION TYPE | ΡΕΛΕ ΔΙΑΡΡΟΗΣ 300mA SHOCK RELAY 300mA | ΤΙΜΗ PRICE |
|----------------------------|-------------------------|-------------------------------------|--|---------------|
| 500-37010 | SR6HM | ELECTROMAGNETIC | AC 2P 2X40A 4,5KA 300mA | 18,85 € |
| 500-37012 | SR6HM | ELECTROMAGNETIC | AC 4P 4X40A 4,5KA 300mA | 24,25 € |
| 500-37013 | SR6HM | ELECTROMAGNETIC | AC 4P 4X63A 4,5KA 300mA | 24,25 € |



| ΚΩΔΙΚΟΣ / CODE EUROLAMP | ΚΩΔΙΚΟΣ / CODE GACIA | ΤΥΠΟΣ ΠΡΟΣΤΑΣΙΑΣ PROTECTION TYPE | ΡΕΛΕ ΔΙΑΡΡΟΗΣ 30mA SHOCK RELAY 30mA | ΤΙΜΗ PRICE |
|----------------------------|-------------------------|-------------------------------------|--|---------------|
| 500-37020 | SR6HM | ELECTROMAGNETIC | A 2P 2X25A 4,5KA 30mA | 31,60 € |
| 500-37021 | SR6HM | ELECTROMAGNETIC | A 2P 2X40A 4,5KA 30mA | 31,60 € |
| 500-37022 | SR6HM | ELECTROMAGNETIC | A 2P 2X63A 4,5KA 30mA | 31,60 € |



| ΚΩΔΙΚΟΣ / CODE EUROLAMP | ΚΩΔΙΚΟΣ / CODE GACIA | ΤΥΠΟΣ ΠΡΟΣΤΑΣΙΑΣ PROTECTION TYPE | ΡΕΛΕ ΔΙΑΡΡΟΗΣ 30mA SHOCK RELAY 30mA | ΤΙΜΗ PRICE |
|----------------------------|-------------------------|-------------------------------------|--|---------------|
| 500-37023 | SR6HM | ELECTROMAGNETIC | A 4P 4X40A 4,5KA 30mA | 38,95 € |
| 500-37024 | SR6HM | ELECTROMAGNETIC | A 4P 4X63A 4,5KA 30mA | 38,95 € |



| ΚΩΔΙΚΟΣ / CODE EUROLAMP | ΚΩΔΙΚΟΣ / CODE GACIA | ΤΥΠΟΣ ΠΡΟΣΤΑΣΙΑΣ PROTECTION TYPE | ΡΕΛΕ ΔΙΑΡΡΟΗΣ 2P 300mA SHOCK RELAY 2P 300mA | ΤΙΜΗ PRICE |
|----------------------------|-------------------------|-------------------------------------|--|---------------|
| 500-37540 | PR8HE | ELECTRONIC | AC+S 2P 2X63A 10KA 300mA | 24,82 € |



| ΚΩΔΙΚΟΣ / CODE EUROLAMP | ΚΩΔΙΚΟΣ / CODE GACIA | ΤΥΠΟΣ ΠΡΟΣΤΑΣΙΑΣ PROTECTION TYPE | ΡΕΛΕ ΔΙΑΡΡΟΗΣ 300mA SHOCK RELAY 300mA | ΤΙΜΗ PRICE |
|----------------------------|-------------------------|-------------------------------------|--|---------------|
| 500-37545 | PR8HE | ELECTRONIC | AC+S 4P 4X63A 10KA 300mA | 32,19 € |



| ΚΩΔΙΚΟΣ / CODE EUROLAMP | ΚΩΔΙΚΟΣ / CODE GACIA | ΤΥΠΟΣ ΠΡΟΣΤΑΣΙΑΣ PROTECTION TYPE | ΡΕΛΕ ΔΙΑΡΡΟΗΣ 2P 30mA SHOCK RELAY 2P 30mA | ΤΙΜΗ PRICE |
|----------------------------|-------------------------|-------------------------------------|--|---------------|
| 500-37500 | PR8NE | ELECTRONIC | A 2X25A 6KA 30mA | 19,39 € |
| 500-37501 | PR8NE | ELECTRONIC | A 2X32A 6KA 30mA | 19,39 € |
| 500-37502 | PR8NE | ELECTRONIC | A 2X40A 6KA 30mA | 19,39 € |
| 500-37503 | PR8NE | ELECTRONIC | A 2X63A 6KA 30mA | 19,39 € |



| ΚΩΔΙΚΟΣ / CODE EUROLAMP | ΚΩΔΙΚΟΣ / CODE GACIA | ΤΥΠΟΣ ΠΡΟΣΤΑΣΙΑΣ PROTECTION TYPE | ΡΕΛΕ ΔΙΑΡΡΟΗΣ 4P 30mA SHOCK RELAY 4P 30mA | ΤΙΜΗ PRICE |
|----------------------------|-------------------------|-------------------------------------|--|---------------|
| 500-37510 | PR8NE | ELECTRONIC | A 4X25A 6KA 30mA | 26,38 € |
| 500-37511 | PR8NE | ELECTRONIC | A 4X32A 6KA 30mA | 26,38 € |
| 500-37512 | PR8NE | ELECTRONIC | A 4X40A 6KA 30mA | 26,38 € |
| 500-37513 | PR8NE | ELECTRONIC | A 4X63A 6KA 30mA | 26,38 € |
| 500-37514 | PR8NE | ELECTRONIC | A 4X80A 6KA 30mA | 30,11 € |
| 500-37515 | PR8NE | ELECTRONIC | A 4X100A 6KA 30mA | 30,11 € |



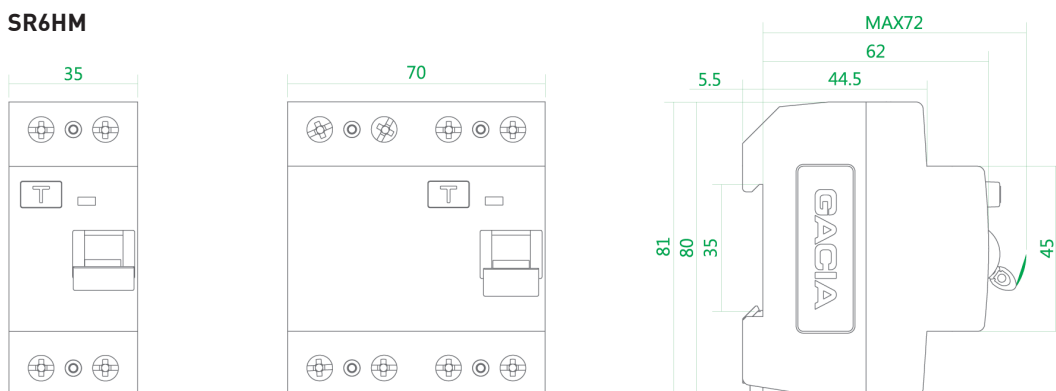
| ΚΩΔΙΚΟΣ / CODE EUROLAMP | ΚΩΔΙΚΟΣ / CODE GACIA | ΤΥΠΟΣ ΠΡΟΣΤΑΣΙΑΣ PROTECTION TYPE | ΡΕΛΕ ΔΙΑΡΡΟΗΣ 2P 300mA SHOCK RELAY 2P 300mA | ΤΙΜΗ PRICE |
|----------------------------|-------------------------|-------------------------------------|--|---------------|
| 500-37520 | PR8NE | ELECTRONIC | A 2X25A 6KA 300mA | 21,33 € |
| 500-37521 | PR8NE | ELECTRONIC | A 2X32A 6KA 300mA | 21,33 € |
| 500-37522 | PR8NE | ELECTRONIC | A 2X40A 6KA 300mA | 21,33 € |
| 500-37523 | PR8NE | ELECTRONIC | A 2X63A 6KA 300mA | 21,33 € |



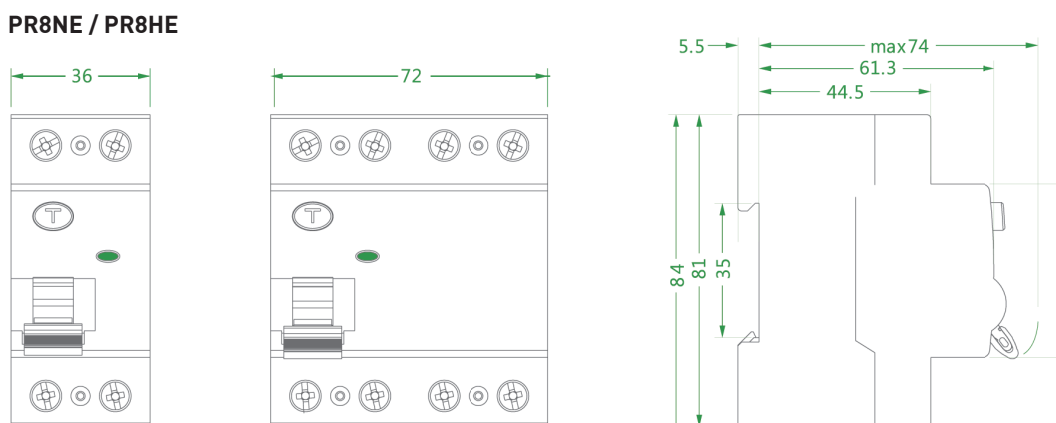
| ΚΩΔΙΚΟΣ / CODE EUROLAMP | ΚΩΔΙΚΟΣ / CODE GACIA | ΤΥΠΟΣ ΠΡΟΣΤΑΣΙΑΣ PROTECTION TYPE | ΡΕΛΕ ΔΙΑΡΡΟΗΣ 4P 300mA SHOCK RELAY 4P 300mA | ΤΙΜΗ PRICE |
|----------------------------|-------------------------|-------------------------------------|--|---------------|
| 500-37530 | PR8NE | ELECTRONIC | A 4X25A 6KA 300mA | 27,93 € |
| 500-37531 | PR8NE | ELECTRONIC | A 4X32A 6KA 300mA | 27,93 € |
| 500-37532 | PR8NE | ELECTRONIC | A 4X40A 6KA 300mA | 27,93 € |
| 500-37533 | PR8NE | ELECTRONIC | A 4X63A 6KA 300mA | 27,93 € |
| 500-37534 | PR8NE | ELECTRONIC | A 4X80A 6KA 300mA | 30,66 € |
| 500-37535 | PR8NE | ELECTRONIC | A 4X100A 6KA 300mA | 30,66 € |

ΔΙΑΣΤΑΣΕΙΣ / DIMENSIONS

◆ SR6HM



◆ PR8NE / PR8HE





Οι ενδεικτικές λυχνίες ράγας LED χρησιμοποιούνται ως σήμα ένδειξης για τον έλεγχο συσκευών. Οι λυχνίες αυτές συμμορφώνεται με το πρότυπο IEC60947-1.

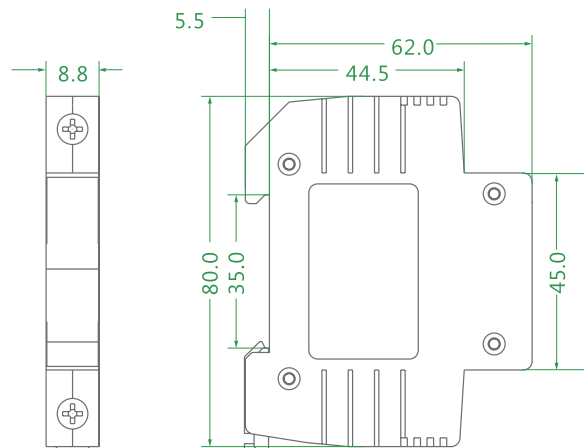
ΤΕΧΝΙΚΑ ΧΑΡΑΚΤΗΡΙΣΤΙΚΑ

- ◆ Ονομαστική τάση μόνωσης (Ui): 500V
- ◆ Ονομαστική τάση λειτουργίας: AC / DC 6.3V, AC / DC 12V, AC / DC 24V, AC / DC 120V, AC / DC 230V
- ◆ Ονομαστικό ρεύμα λειτουργίας: ≤10mA
- ◆ Ηλεκτρική αντοχή: LED ≥ 3000h
- ◆ Βαθμός προστασίας: IP20



The single rail lamps are used as an indicating signal to control the devices These products conform to IEC60947-1.

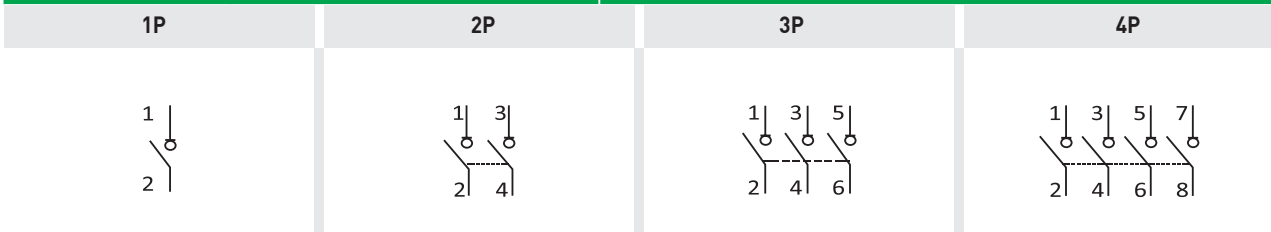
TECHNICAL FEATURES

- ◆ Rated Insulation voltage(Ui): 500V
- ◆ Rated operational voltage: AC/DC 6.3V, AC/DC 12V, AC/DC 24V, AC/DC 120V, AC/DC 230V
- ◆ Rated operational current: ≤10mA
- ◆ Electrical endurance: LED ≥ 3000h
- ◆ Degree of protection: IP20

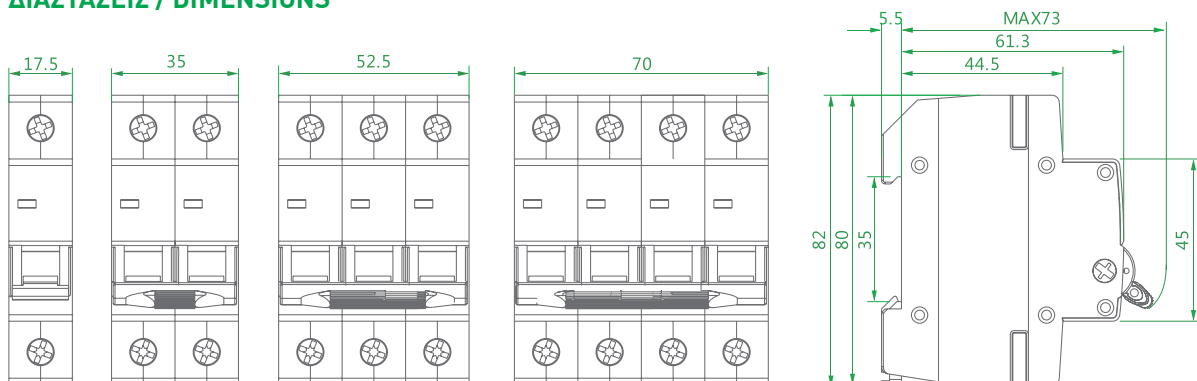


| ΚΩΔΙΚΟΣ / CODE EUROLAMP | ΚΩΔΙΚΟΣ / CODE GACIA | ΕΝΔΕΙΚΤΙΚΗ ΛΥΧΝΙΑ SINGLE RAIL LAMP | ΤΙΜΗ PRICE |
|----------------------------|-------------------------|---------------------------------------|---------------|
| 500-39001 | ILT-R | ΚΟΚΚΙΝΗ / RED | 2,75 € |
| 500-39002 | ILT-G | ΠΡΑΣΙΝΗ / GREEN | 2,75 € |
| 500-39003 | ILT-B | ΜΠΛΕ / BLUE | 2,75 € |

| Model | | DL |
|--|---|---|
| IEC/EN 60947-3 | |  |
| Poles | 1P, 2P, 3P, 4P | |
| Certification |  | |
| Electrical Specification | | |
| Rated current (A) | I_n | 16-125A |
| Rated voltage (V) | U_e | 1P:230/400, 2P,3P,4P:400~ |
| Insulated voltage (V) | U_i | 500 |
| Rated frequency (Hz) | 50/60 | |
| Rated short-circuit making capacity | 20Ie, t=0.1s | |
| Rated short-time withstand current Icw | 12Ie, t=1s | |
| Utilization category | AC-22A | |
| Service life (O-C) | Mechanical Standard value | 15000 |
| | Electrical Standard value | 8500 |
| Connection And Installation | | |
| Tightening torque | 3.5Nm | |
| Protection degree | IP20 | |
| Mounting | Cable / Busbar | |
| Pollution degree | 2 | |
| Connection | Top and Bottom | |
| Dimensions(mm) (WxHxL) | a (1P/2P/3P/4P) | 17.5/35/52.5/70 |
| | b (1P/2P/3P/4P) | 82/82/82/82 |
| | c (1P/2P/3P/4P) | 73/73/73/73 |
| Connection Diagram | | |



ΔΙΑΣΤΑΣΕΙΣ / DIMENSIONS



DL



| ΚΩΔΙΚΟΣ / CODE EUROLAMP | ΚΩΔΙΚΟΣ / CODE GACIA | ΡΑΓΩΔΙΑΚΟΠΤΗΣ ΜΟΝΟΠΟΛΙΚΟΣ GENERAL SWITCH 1 POLE | ΤΙΜΗ PRICE |
|----------------------------|-------------------------|--|---------------|
| 500-42115 | DL | 1X25A 230V | 2,95 € |
| 500-42100 | DL | 1X40A 230V | 2,95 € |
| 500-42103 | DL | 1X63A 230V | 2,95 € |



| ΚΩΔΙΚΟΣ / CODE EUROLAMP | ΚΩΔΙΚΟΣ / CODE GACIA | ΡΑΓΩΔΙΑΚΟΠΤΗΣ ΔΙΠΟΛΙΚΟΣ GENERAL SWITCH 2 POLES | ΤΙΜΗ PRICE |
|----------------------------|-------------------------|---|---------------|
| 500-42116 | DL | 2X25A 400V | 6,25 € |
| 500-42101 | DL | 2X40A 400V | 6,25 € |
| 500-42104 | DL | 2X63A 400V | 6,25 € |



| ΚΩΔΙΚΟΣ / CODE EUROLAMP | ΚΩΔΙΚΟΣ / CODE GACIA | ΡΑΓΩΔΙΑΚΟΠΤΗΣ ΤΡΙΠΟΛΙΚΟΣ GENERAL SWITCH 3 POLES | ΤΙΜΗ PRICE |
|----------------------------|-------------------------|--|---------------|
| 500-42102 | DL | 3X40A 400V | 9,85 € |
| 500-42105 | DL | 3X63A 400V | 9,85 € |
| 500-42106 | DL | 3X80A 400V | 10,35 € |
| 500-42117 | DL | 3X100A 400V | 10,32 € |
| 500-42118 | DL | 3X125A 400V | 10,32 € |



| ΚΩΔΙΚΟΣ / CODE EUROLAMP | ΚΩΔΙΚΟΣ / CODE GACIA | ΡΑΓΩΔΙΑΚΟΠΤΗΣ ΤΕΤΡΑΠΟΛΙΚΟΣ GENERAL SWITCH 4 POLES | ΤΙΜΗ PRICE |
|----------------------------|-------------------------|--|---------------|
| 500-42110 | DL | 4X40A 400V | 12,85 € |
| 500-42111 | DL | 4X63A 400V | 12,85 € |
| 500-42112 | DL | 4X80A 400V | 14,95 € |
| 500-42113 | DL | 4X100A 400V | 13,79 € |
| 500-42114 | DL | 4X125A 400V | 13,79 € |



Οι διακόπτες αυτοί χρησιμοποιούνται για να ελέγχουν τις συσκευές φωτισμού ή παρόμοιες ηλεκτρικές συσκευές.

ΤΕΧΝΙΚΑ ΧΑΡΑΚΤΗΡΙΣΤΙΚΑ

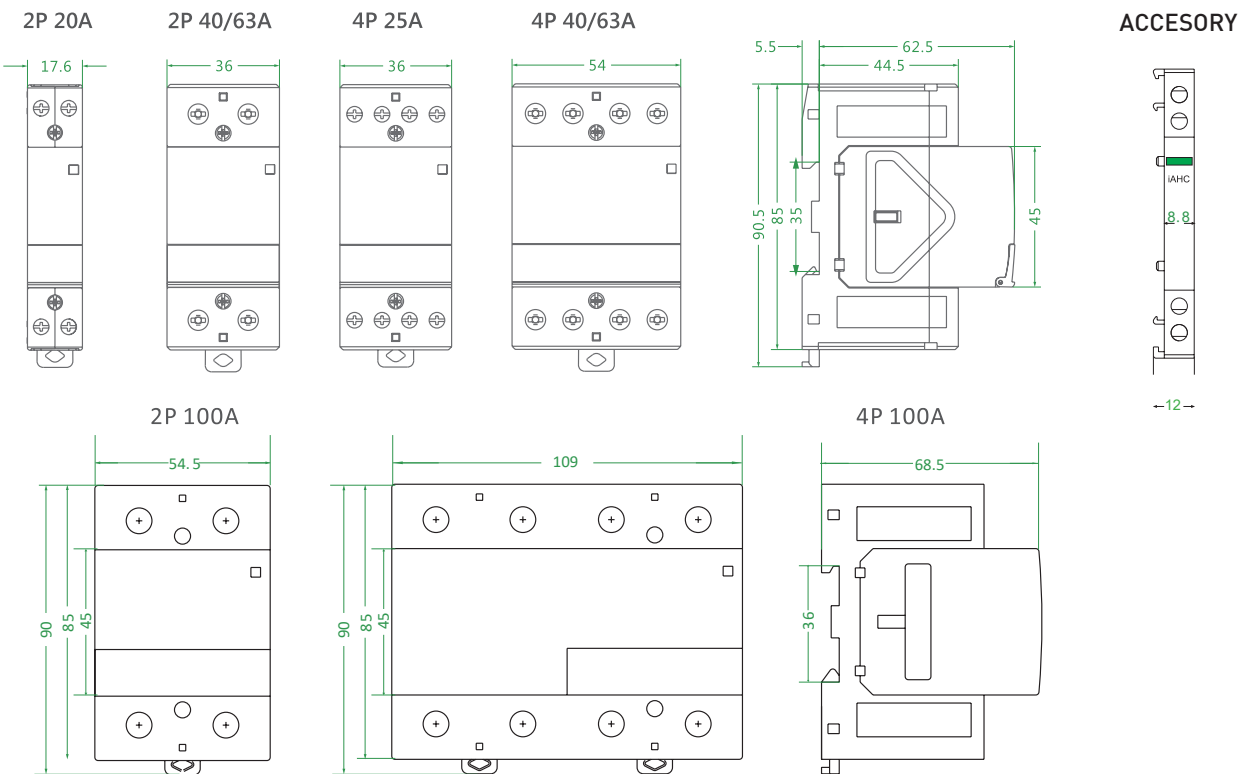
- ◆ Ηλεκτρικές αξιολογήσεις: πάνω από 25A, 40A, 63A, 100A.
- ◆ Ονομαστική τάση μόνωσης (Ui): 500V
- ◆ Κατηγορίας χρήσης: AC-1, AC-7a, AC-7b
- ◆ HC-225 / HC-240 / HC-263: $U_e=230V\sim$
- ◆ HC - 425 / HC-440 / HC-463: $U_e=400V\sim$
- ◆ Ηλεκτρική ζωή: 100000 / Μηχανική ζωή: 1000000

These devices are used to control lighting devices or similar low electrical devices.

TECHNICAL FEATURES

- ◆ Electric ratings: up to 25A, 40A, 63A, 100A.
- ◆ Rated Insulation voltage(Ui): 500V.
- ◆ Utilization category: AC-1, AC-7a, AC-7b.
- ◆ HC-225 / HC-240 / HC-263: $U_e=230V\sim$
- ◆ HC - 425 / HC-440 / HC-463: $U_e=400V\sim$
- ◆ Electrical life: 100000 / Mechanical life: 1000000

ΔΙΑΣΤΑΣΕΙΣ / DIMENSIONS



HC



| ΚΩΔΙΚΟΣ / CODE EUROLAMP | ΚΩΔΙΚΟΣ / CODE GACIA | ΡΕΛΕ ΡΑΓΑΣ ΔΙΠΟΛΙΚΟ RELAY RAIL 2 POLES | ΤΙΜΗ PRICE |
|----------------------------|-------------------------|---|---------------|
| 500-37100 | HC | 2X20A 240V AC 2NO | 13,65 € |
| 500-37120 | HC | 2X20A 24V AC 2NO | 13,65 € |





| ΚΩΔΙΚΟΣ / CODE EUROLAMP | ΚΩΔΙΚΟΣ / CODE GACIA | ΡΕΛΕ ΡΑΓΑΣ ΔΙΠΟΛΙΚΟ RELAY RAIL 2 POLES | ΤΙΜΗ PRICE |
|----------------------------|-------------------------|---|---------------|
| 500-37101 | HC | 2X40A 240V AC 2NO | 23,85 € |
| 500-37102 | HC | 2X63A 240V AC 2NO | 23,85 € |
| 500-37121 | HC | 2X40A 24V AC 2NO | 23,85 € |
| 500-37122 | HC | 2X63A 24V AC 2NO | 23,85 € |



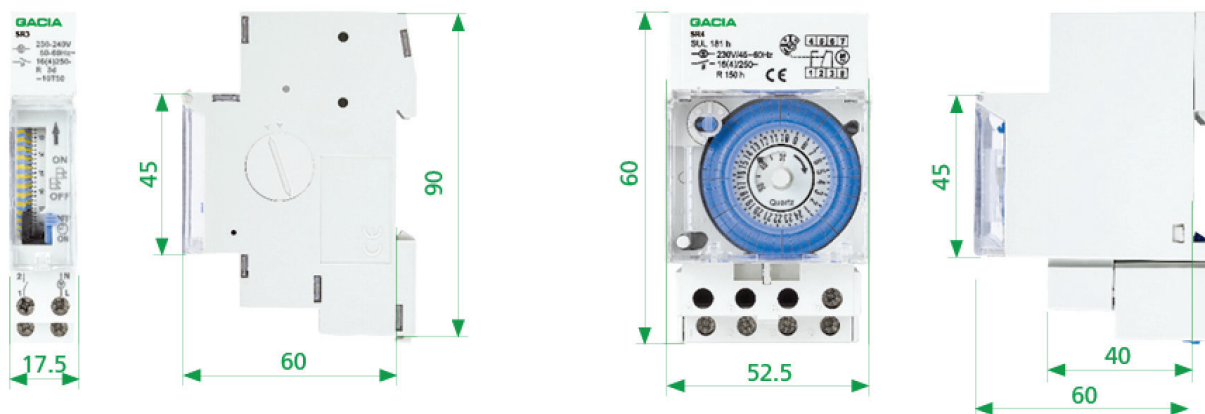
| ΚΩΔΙΚΟΣ / CODE EUROLAMP | ΚΩΔΙΚΟΣ / CODE GACIA | ΡΕΛΕ ΡΑΓΑΣ ΤΕΤΡΑΠΟΛΙΚΟ RELAY RAIL 4 POLES | ΤΙΜΗ PRICE |
|----------------------------|-------------------------|--|---------------|
| 500-37110 | HC | 4X25A 240V AC 4NO | 24,65 € |
| 500-37123 | HC | 4X25A 24V AC 4NO | 24,65 € |




| ΚΩΔΙΚΟΣ / CODE EUROLAMP | ΚΩΔΙΚΟΣ / CODE GACIA | ΡΕΛΕ ΡΑΓΑΣ ΤΕΤΡΑΠΟΛΙΚΟ RELAY RAIL 4 POLES | ΤΙΜΗ PRICE |
|----------------------------|-------------------------|--|---------------|
| 500-37111 | HC | 4X40A 240V AC 4NO | 32,60 € |
| 500-37112 | HC | 4X63A 240V AC 4NO | 32,60 € |
| 500-37124 | HC | 4X40A 24V AC 4NO | 32,60 € |
| 500-37125 | HC | 4X63A 24V AC 4NO | 32,60 € |

| Model | SR 3 | SR 4 |
|------------------------------------|---|---|
| |  |  |
| Certification | CE | CE |
| Electrical Specification | | |
| Contant capacity | AC230V 16A | AC220V 16A |
| Full timing range | | 24h |
| Contact resistance | | ≤50mΩ |
| Insulation resistance | | ≥100MΩ |
| Coil voltage | | 110, 230V AC |
| Electrical life | | 10 ⁵ times |
| Mechanical life | | 10 ⁵ times |
| Operating Temperature | | -40°C~+55°C |
| Strorage battery (working resenes) | Time 70h / without battery | Time 150h / without battery |
| Minimum setting unit | 15 minutes | 30 minutes |
| Set up times | 15m/per times 96 times | 30m/per times 48 times |

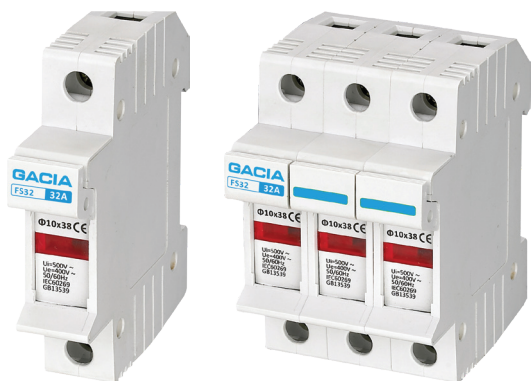
ΔΙΑΣΤΑΣΕΙΣ / DIMENSIONS



| ΚΩΔΙΚΟΣ / CODE EUROLAMP | ΚΩΔΙΚΟΣ / CODE GACIA | ΧΡΟΝΟΔΙΑΚΟΠΤΗΣ ΡΑΓΑΣ MECHANICAL TIMER | ΤΙΜΗ PRICE |
|----------------------------|-------------------------|--|---------------|
| 500-35000 | SR 3 | ΜΕ ΕΦΕΔΡΕΙΑ 70 ΩΡΕΣ / TIME 70 HOURS (WITHOUT BATTERY) | 40,65 € |
| 500-35001 | SR 4 | ΜΕ ΕΦΕΔΡΕΙΑ 150 ΩΡΕΣ / TIME 150 HOURS (WITHOUT BATTERY) | 37,27 € |

| | |
|--------------------------------|---|
| Model | SR 5 |
| |  |
| Certification | CE |
| Electrical Specifiction | |
| Contact capacity | AC230V 12A |
| Full timing range | Per week or per day cycle |
| Rated voltage | AC220V 50/60Hz 85%-110% |
| Accuracy | ≤2 / day |
| Electrical life | 10 ⁸ times |
| Mechanical life | 10 ⁵ times |
| Operating mode | -20°C~+55°C |
| Mounting form | Front panel din-rail |
| Programmable | 9 times/week or day |

| ΚΩΔΙΚΟΣ / CODE EUROLAMP | ΚΩΔΙΚΟΣ / CODE GACIA | ΗΛΕΚΤΡΟΝΙΚΟΣ ΧΡΟΝΟΔΙΑΚΟΠΤΗΣ ELECTRONIC TIMER | TIMH PRICE |
|----------------------------|-------------------------|---|---------------|
| 500-35002 | SR 5 | ΜΕ ΠΡΟΓΡΑΜΜΑ / WITH PROGRAM | 30,03 € |



Οι διακόπτες αυτοί σταματούν αυτόματα το κύκλωμα, για να το προστατεύσουν όταν η τάση του ρεύματος δεν είναι φυσιολογική. Συμμορφώνονται με τα πρότυπα GB13539, IEC60269.

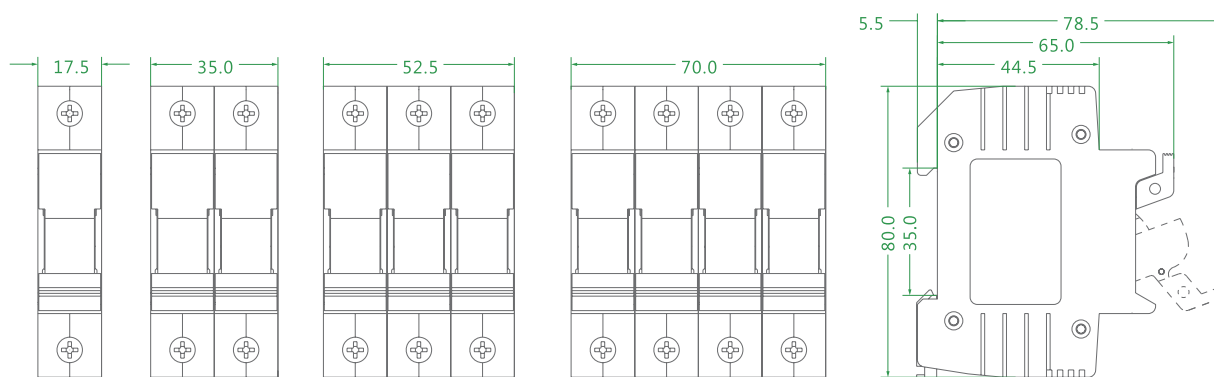
ΤΕΧΝΙΚΑ ΧΑΡΑΚΤΗΡΙΣΤΙΚΑ

- ◆ Εγκατάσταση Ράγας: 35mm
- ◆ Κατάλληλες διαστάσεις εγκατάστασης: Φ10x38
- ◆ Ονομαστική τάση: 500V
- ◆ Ονομαστικό ρεύμα: 32A


These devices are used to fuse itself to cut off the circuit so as to protect the circuit in the abnormal current. They conform to GB13539, IEC60269.

TECHNICAL FEATURES

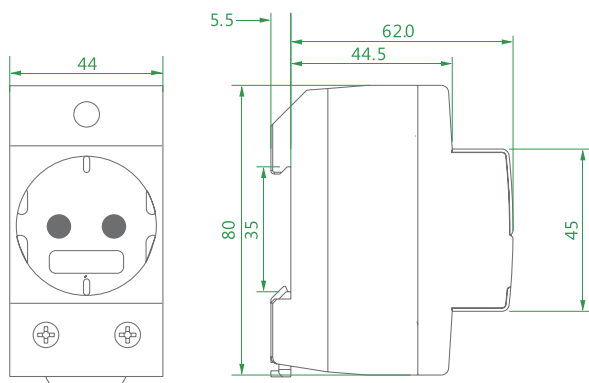
- ◆ Installation DIN-RAIL: 35mm
- ◆ Suitable installation dimensions: Φ10x38
- ◆ Rated voltage: 500V
- ◆ Rated current: 32A



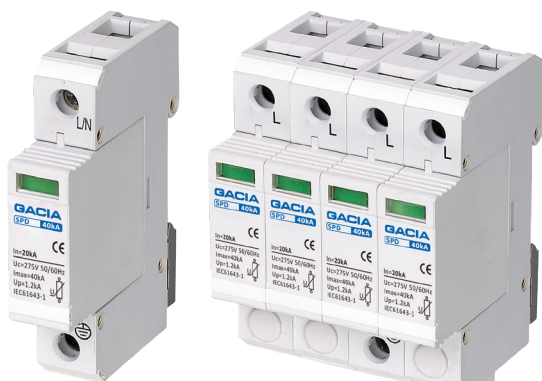
| ΚΩΔΙΚΟΣ / CODE EUROLAMP | ΚΩΔΙΚΟΣ / CODE GACIA | ΠΕΡΙΓΡΑΦΗ: ΑΣΦΑΛΕΙΟΑΠΟΖΕΥΚΤΗΣ DESCRIPTION: FUSE BASE | ΤΙΜΗ PRICE |
|----------------------------|-------------------------|---|---------------|
| 500-22000 | FS32 | 1P FUSE BASE FS32 | 1,95 € |
| 500-22001 | FS32 | 3P FUSE BASE FS32 | 5,85 € |

| | |
|--|---|
| Model | SK |
| |  |
| Certification | CE |
| Electrical Specification | |
| Rated current I_n | 16A |
| Poles | 3P |
| Rated voltage U_e | 250V |
| Cross sectional area of the conductive wire | 16mm ² |
| Degree of protection | IP20 |
| Ambient air temperature | -25°C~+55°C |
| Plug performance | 5000 times |

ΔΙΑΣΤΑΣΕΙΣ / DIMENSIONS



| ΚΩΔΙΚΟΣ / CODE EUROLAMP | ΚΩΔΙΚΟΣ / CODE GACIA | ΠΕΡΙΓΡΑΦΗ: ΠΡΙΖΑ ΣΟΥΚΟ ΡΑΓΑΣ DESCRIPTION: DIN RAIL SOCKET | ΤΙΜΗ PRICE |
|----------------------------|-------------------------|--|---------------|
| 500-16000 | SK | 16A GACIA EUROPEAN TYPE | 3,40 € |



Οι διακόπτες αυτοί προστατεύουν το ηλεκτρικό σύστημα και τις ηλεκτρικές συσκευές κατά την φόρτωση από τον κεραυνό, καθώς επίσης και από την στιγμιαία υπέρταση κατά την τοποθέτησή τους.

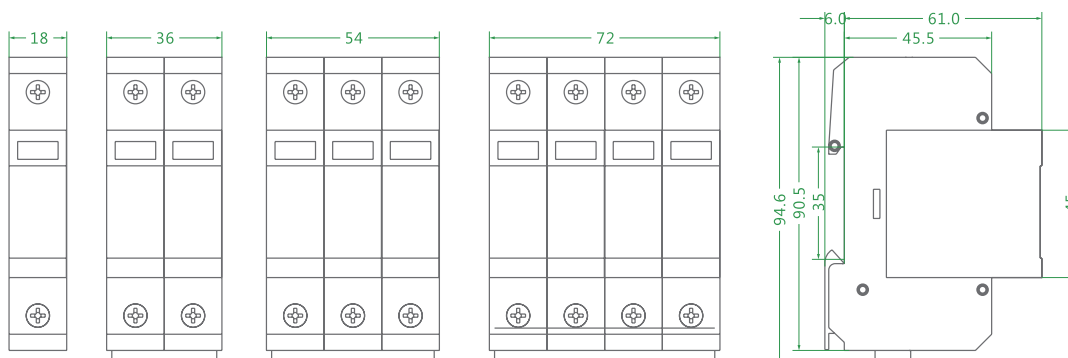
ΤΕΧΝΙΚΑ ΧΑΡΑΚΤΗΡΙΣΤΙΚΑ

- ◆ Η επιλογή της συσκευής προστασίας από τις υπερτάσεις θα πρέπει να γίνεται σύμφωνα με τις ακόλουθες αρχές.
- ◆ Η τάση που επιβάλλεται μεταξύ των δύο ακροδεκτών της συσκευής αυτής θα πρέπει να είναι μικρότερη ή ίση με τη μέγιστη συνεχή τάση λειτουργίας U_c της διάταξης προστασίας από υπερτάσεις.
- ◆ Το επίπεδο προστασίας της τάσης της συσκευής αυτής θα πρέπει να είναι μικρότερο από το όριο αντοχής σε σύγκρουση και αντοχή στην πίεση του προστατευμένου εξοπλισμού

These devices are used to protect the electric system and on-loading electrical apparatus from thunder. Protect electric system and on-loading electrical apparatus from instantaneous over-voltage.

TECHNICAL FEATURES

- ◆ Selecting surge protective device should refer to the following principles.
- ◆ Voltage imposed between the two terminals of the surge protector device should be less than or equal to the Max continuous operational voltage U_c value of surge protective device.
- ◆ Voltage protection level of surge protective device should be less than the impact & pressure-resistant limit of the equipment protected.



| ΚΩΔΙΚΟΣ / CODE EUROLAMP | ΚΩΔΙΚΟΣ / CODE GACIA | ΑΝΤΙΚΕΡΑΥΝΙΚΗ ΣΥΣΚΕΥΗ SURGE PROTECTIVE DEVICE | ΤΙΜΗ PRICE |
|----------------------------|-------------------------|--|---------------|
| 500-22200 | SPD | 1P 20kA 275V | 16,20 € |
| 500-22201 | SPD | 4P 40kA 385V | 82,00 € |

The first part of the document discusses the importance of maintaining accurate records of all transactions. It emphasizes that every entry, no matter how small, should be recorded to ensure the integrity of the financial data. This includes not only sales and purchases but also expenses, income, and any other financial activities. The document provides a detailed list of items that should be tracked, such as dates, amounts, and descriptions of each transaction. It also outlines the proper format for recording these entries, ensuring that they are clear, concise, and easy to read.

The second part of the document focuses on the process of reconciling the records. It explains how to compare the recorded transactions with the actual bank statements and receipts to identify any discrepancies. This process is crucial for detecting errors, such as double entries or missing transactions, and for ensuring that the records are accurate and up-to-date. The document provides step-by-step instructions on how to perform a reconciliation, including how to identify and investigate any differences between the recorded and actual amounts.

The third part of the document discusses the importance of regular audits and reviews. It explains that periodic audits are necessary to verify the accuracy of the records and to identify any potential areas of concern. The document provides a checklist of items to be reviewed during an audit, such as the completeness of the records, the accuracy of the entries, and the proper handling of receipts and invoices. It also outlines the steps to be taken if any discrepancies are identified, including how to investigate the cause of the error and how to correct it.

The final part of the document provides a summary of the key points discussed and offers some final thoughts on the importance of maintaining accurate financial records. It emphasizes that good record-keeping is essential for the success of any business and that it is a responsibility that should be taken seriously. The document concludes with a statement of hope that the information provided will be helpful and that the reader will be able to implement the principles discussed to improve their financial record-keeping practices.

EUROLAMP®

Pioneers in New Technology !

EUROLAMP GREECE SA

Κάμπος Διαβατών, Ιωνία, Τ.Κ. 57008
Θεσσαλονίκη Ελλάδα
Diavata Ionia,
Thessaloniki Greece P.C 57008
Tel: 0030 2310 574802
Fax: 0030 2310 574919
www.eurolamp.gr
Email: info@eurolamp.gr

EUROLAMP BELGIUM SPRL

829,B2 Chausse de Marche
5100 Wierde
Belgique
Wallonie +320479172657
Flandres +320493444162
Site: www.eurolampglobal.com
Email: info@eurolamp.be

EUROLAMP CHINA SA

Rm1101-1106. Jiuyou Mansion
No.1158 Huyi Highway
Naziang Town, Jiading District
201802 Shanghai, China
Tel.0086-21-64379558
Fax: 0086-21-64722682

EUROLAMP LAMPCENTER

Vastra Finbodavagen 2-4
130 31 Nacka
Stockholm
Sverige
Tel +4686409800
Fax +4686409820