

MASTER

ELECTRIC & ELECTRONIC



ΚΑΤΑΛΟΓΟΣ 2016

ΣΥΣΤΗΜΑΤΑ ΔΙΑΧΕΙΡΙΣΗΣ & ΡΥΘΜΙΣΗΣ ΦΩΤΙΣΜΟΥ





Η MASTER Electric & Electronic

(Τοιτοίκας Αρ. & ΣΙΑ Ο.Ε.) ιδρύθηκε το 1992 με σκοπό την σχεδίαση και κατασκευή προϊόντων και συστημάτων αυτοματισμού με κύριο αποδέκτη τον τομέα του ηλεκτρολογικού υλικού κατοικιών και βιομηχανίας. Η έδρα της επιχείρησης βρίσκεται στην βιομηχανική περιοχή Σίνδου-Θεσσαλονίκης, 25 χιλιόμετρα από το κέντρο της πόλης.

Η επιστημονική κατάρτιση, το εξειδικευμένο προσωπικό, ο σύγχρονος εξοπλισμός, ο σχολαστικός έλεγχος ποιότητας και η άμεση τεχνική υποστήριξη καθιέρωσαν την εταιρία πολύ σύντομα στην Ελληνική αγορά.

Μετά από έρευνα για τις απαιτήσεις της αγοράς, η εταιρία αποφάσισε να κατασκευάσει νέα πρωτοποριακά προϊόντα με χρήση της ψηφιακής τεχνολογίας. Οι παραπάνω κινήσεις έδωσαν στην εταιρία την ώθηση και τις προοπτικές για νέες συνεργασίες με μεγάλους οργανισμούς και ομίλους τραπεζών.

Κατά την διάρκεια του έτους 2011 η εταιρία προσανατολίστηκε στην έρευνα και εφαρμογή νέων πρωτοποριακών τεχνολογιών όπως η διαχείριση και ο έλεγχος ρύθμισης έντασης φωτισμού σε λαμπτήρες οικονομίας CFL και λαμπτήρες LED με στόχο την εξοικονόμηση ηλεκτρικής ενέργειας σε επιχειρήσεις και οικίες όπου ολοκλήρωσε με επιτυχία.

Τα προϊόντα που κατασκευάστηκαν είναι:

- DM-DGL (ψηφιακός ροοστάτης ράγας)
- DM-DGL/b (ψηφιακός ροοστάτης ράγας με τηλεχειρισμό button)
- DM-400B (ψηφιακός ροοστάτης κυτίου με τηλεχειρισμό button)
- DM-2500W Professional (ψηφιακός ροοστάτης επιτοίχιας τοποθέτησης)
- DM-1000W (χωνευτός ροοστάτης - MULTI)
- DM-400L (ψηφιακός χωνευτός ροοστάτης MULTI - LED)
- LD-250W (LED controller 12 - 24VDC με τηλεχειρισμό button και 0-10V)

και το πρωτοποριακό σύστημα διαχείρισης και ελέγχου ρύθμισης έντασης φωτισμού και εξαιρισμού επαγγελματικών χώρων

- MULTIDIMMER 8 CHANNEL.





ΠΟΙΟΤΗΤΑ

Η εταιρία ακολουθώντας τους κανόνες της Ευρώπης από πολύ νωρίς προχώρησε στην απόκτηση **CE** για τα προϊόντα της και ολοκλήρωσε με επιτυχία την διαδικασία πιστοποίησης **Σύστημα Διαχείρισης Ποιότητας** κατά **EN ISO 9001:2008** σε συνεργασία με την εταιρία πιστοποίησης **TUV Austria Hellas**. Ο έλεγχος της παραγωγικής διαδικασίας είναι συνεχής και αυστηρός.

Προσπαθούμε πάντοτε, ακόμα και στις συνεργαζόμενες επιχειρήσεις να περάσουμε το μήνυμα της ολικής ποιότητας, θέλοντας να διατηρήσουμε τη σωστή σχεδίαση χρησιμοποιούμε λογισμικό (CAD) και μηχανήματα (CNC) τελευταίας τεχνολογίας για την κατασκευή καλουπιών με τα οποία παράγεται το πλαστικό μέρος των προϊόντων μας.

Όλα αυτά έχουν σαν αποτέλεσμα την μακρόχρονη καλή λειτουργία, εμφάνιση, ποιότητα υλικών και συμφέρουσα τιμή των προϊόντων μας. Η εταιρία θα συνεχίσει την ανάπτυξη νέων καινοτομικών προϊόντων λαμβάνοντας υπόψη την εξέλιξη της τεχνολογίας και τις απαιτήσεις της αγοράς.

ΦΙΛΟΣΟΦΙΑ

Επόμενος στόχος της εταιρίας είναι η επέκταση του δικτύου πωλήσεων στο εξωτερικό.

Τα πρώτα βήματα για την επίτευξη αυτού του στόχου έχουν γίνει ήδη, με συμμετοχή σε διεθνείς εκθέσεις, διανομή όλων των εντύπων και στην αγγλική γλώσσα, ανανέωση της ιστοσελίδας και γενικότερα η εικόνα μιας εταιρίας με προοπτικές εξέλιξης ικανή να μπει δυναμικά στην ευρωπαϊκή και όχι μόνο αγορά.





Το **Dimmer DM-400L** (Ρυθμιστής Φωτισμού) είναι ένα πρωτοποριακό προϊόν ψηφιακής τεχνολογίας Leading & Trailing Edge ειδικά κατασκευασμένο για να καλύψει απόλυτα τις ανάγκες ρύθμισης έντασης του φωτισμού και εξοικονόμησης ενέργειας, με χρήση λαμπτήρων (**dimnable - LED**), λαμπτήρων οικονομίας (**dimnable - CFL**) καθώς και λαμπτήρων προηγούμενης τεχνολογίας (**Ωμικούς - Αλογόνου**). Είναι απόλυτα ασφαλές, αξιόπιστο, και αισθητικά καλλίγραμμο προϊόν κατασκευασμένο από ειδικά ολοκληρωμένα κυκλώματα τελευταίας τεχνολογίας και πλαστικά μέρη αντοχής για δύσκολες συνθήκες λειτουργίας και χρήσης.

Χειρισμός: Το **Dimmer DM-400L** διαθέτει για τον χειρισμό του ένα περιστροφικό ποτενσιόμετρο για την αυξομείωση του φωτισμού που φέρει ενσωματωμένο μπουτόν (ON/OFF) για την ενεργοποίηση και απενεργοποίηση του φωτισμού. Διαθέτει επίσης είσοδο για ενσύρματη εντολή τηλεχειρισμού από ένα ή περισσότερα απομακρυσμένα μπουτόν.

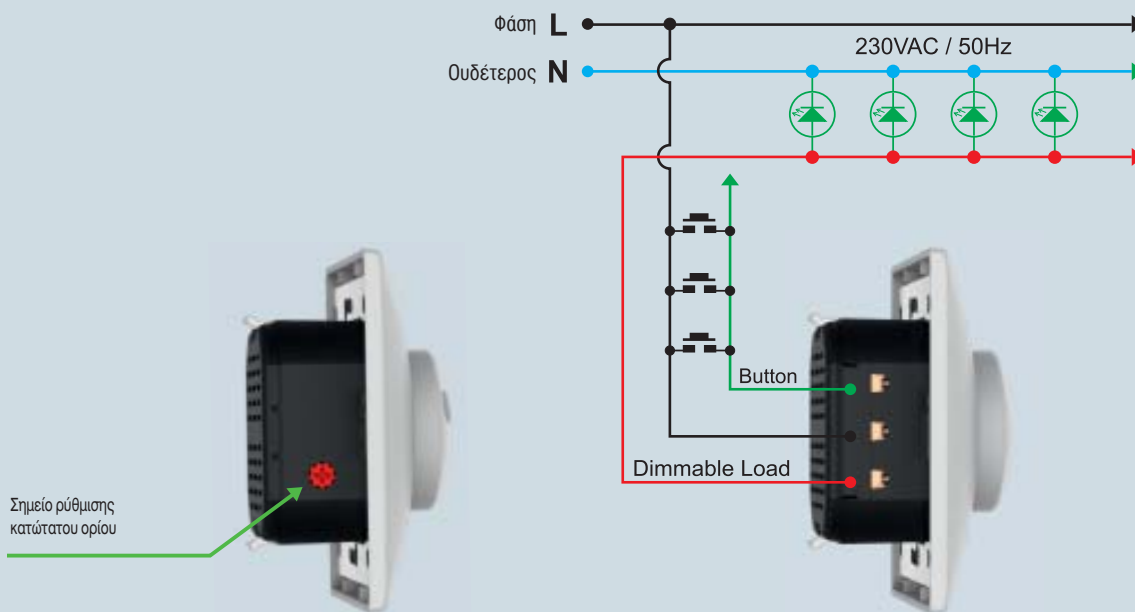
Ρύθμιση κατώτατου ορίου: Το **DM-400L** μας δίνει τη δυνατότητα να προ-ρυθμίσουμε το ελάχιστο σημείο φωτεινότητας των λαμπτήρων Dimmable - Led εάν αυτό απαιτείται.

Η συγκεκριμένη διαδικασία επιτυγχάνεται με τη ρύθμιση ενός ποτενσιόμετρου (trimmer) το οποίο βρίσκεται στο στέλεχος του προϊόντος.

Τα πλεονεκτήματα του **DM-400L**:

- Ειδικά σχεδιασμένο για LED.
- Απεριόριστος αριθμός των λαμπτήρων (Dimmable - Led) έως την ισχύ των 400 Watt.
- Επιλογή λειτουργίας (Leading - Trailing Edge) ανάλογα με το συνδεδεμένο φορτίο.
- Λειτουργία Soft - Start για προστασία των λαμπτήρων.
- Δυνατότητα ρύθμισης του κατώτερου ορίου φωτεινότητας των λαμπτήρων.
- Ηλεκτρονική προστασία από βραχυκύκλωμα, υπερθέρμανση και υπέρταση με αυτόματη επαναφορά σε κατάσταση λειτουργίας.
- Τηλεχειρισμός με μπουτόν από ένα ή περισσότερα σημεία (ενεργοποίηση-απενεργοποίηση και ρύθμιση φωτεινότητας).





Σχέδιο ηλεκτρολογικής εγκατάστασης

Για την ηλεκτρική εγκατάσταση του DM-400L **δεν** είναι απαραίτητη η χρήση ουδέτερου.

ΤΕΧΝΙΚΑ ΧΑΡΑΚΤΗΡΙΣΤΙΚΑ

ΡΥΘΜΙΣΤΗΣ ΦΩΤΙΣΜΟΥ: Digital - Led

| | |
|----------------------------|--|
| ΛΕΙΤΟΥΡΓΙΑ: | Soft Start |
| ΤΑΣΗ ΛΕΙΤΟΥΡΓΙΑΣ: | 230V AC |
| ΣΥΧΝΟΤΗΤΑ ΔΙΚΤΥΟΥ: | 50Hz |
| ΙΣΧΥΣ ΕΛΕΓΧΟΥ: | 400 Watt |
| ΘΕΡΜΟΚΡΑΣΙΑ ΠΕΡΙΒΑΛΛΟΝΤΟΣ: | -20°C έως +50°C |
| ΑΚΡΟΔΕΚΤΕΣ ΑΓΩΓΩΝ: | ∅ 0,5mm έως ∅ 3,5mm |
| ΣΤΕΡΕΩΣΗ: | Σε κατ'ελάχιστον 2 κατ'ελάχιστον 2 κατ'ελάχιστον 2 |
| ΑΡΙΘΜΟΣ ΛΑΜΠΤΗΡΩΝ: | Απεριόριστος (έως την ισχύ των 400 Watt). |
| ΕΠΙΛΟΓΗ ΛΕΙΤΟΥΡΓΙΑΣ: | Leading Edge - Trailing Edge (εναλλαγή κατάστασης λειτουργίας με παρατεταμένη πίεση του τοπικού button 6sec). |
| ΑΣΦΑΛΕΙΑ: | Ηλεκτρονική (προστασία από βραχυκύκλωμα, υπέρταση, υπερθέρμανση με αυτόματη επαναφορά σε κατάσταση λειτουργίας). |

ΦΟΡΤΙΑ ΕΛΕΓΧΟΥ :

- Λαμπτήρες LED (dimnable)
- Λαμπτήρες CFL (dimnable)
- Λαμπτήρες αλογόνου
- Επαγωγικούς μετασχηματιστές
- Ηλεκτρονικούς μετασχηματιστές (dimnable)
- Ηλεκτρικοί κινητήρες (μονοφασικοί)
- Universal (όλα τα φορτία)
- Ασύγχρονοι (φορτίο με ροπή ισχυρά εξαρτώμενη από τις στροφές), όπως ανεμιστήρες, εξαερισμούς κ.α.

ΤΡΟΠΟΣ ΡΥΘΜΙΣΗΣ :

- Περιστροφικό Ποτενσιόμετρο (Τοπικά)
- Τηλεχειρισμός Button (Απομακρυσμένα)

ΟΔΗΓΙΕΣ ΕΥΡΩΠΑΪΚΗΣ ΚΟΙΝΟΤΗΤΑΣ:

Το προϊόν συμμορφώνεται με τις υποχρεωτικές οδηγίες 73/23 EOK περί χαμηλής τάσης 89/336/EOK περί ηλεκτρομαγνητικής συμβατότητας. Με την εφαρμογή των εναρμονισμένων προτύπων: EN 60669-1, EN 60669-2-1

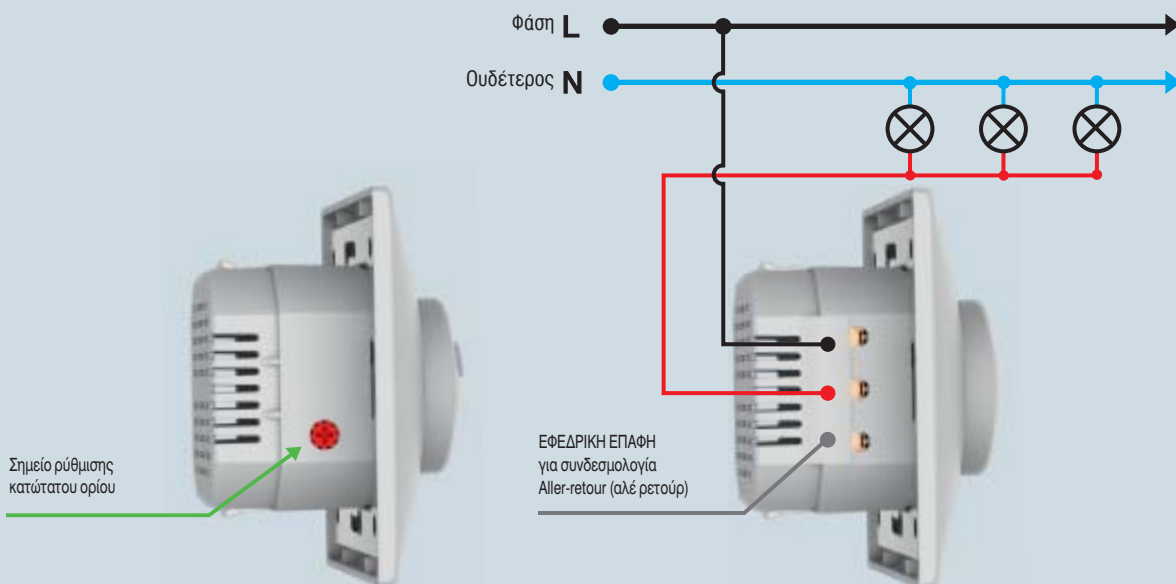


Το **DM - 1000** κατασκευάστηκε για να καλύψει τις ανάγκες οικιακών και εν μέρει επαγγελματικών χώρων στους βασικούς τομείς φωτισμού και εξαερισμού. Είναι απόλυτα ασφαλές, αξιόπιστο, και αισθητικά καλλίγραμμο προϊόν κατασκευασμένο από ειδικά ολοκληρωμένα κυκλώματα και πλαστικά μέρη αντοχής για δύσκολες συνθήκες λειτουργίας και χρήσης, εφοδιασμένο με ένα από τα καλύτερα αντιπαρασιτικά συστήματα.

Χειρισμός: Το Dimmer DM - 1000 διαθέτει για τον χειρισμό του ένα περιστροφικό ποτενσιόμετρο (για την αυξομείωση του φωτισμού) με ενσωματωμένο μπουτόν (ON-OFF) για την έναρξη και διακοπή της λειτουργίας του.

Ρύθμιση κατώτατου ορίου: όπως αναφέρουμε στα τεχνικά χαρακτηριστικά το DM - 1000 μας δίνει τη δυνατότητα να ελέγχουμε και φορτία ηλεκτρικών μονοφασικών κινητήρων, όπου είναι απαραίτητος ο έλεγχος των χαμηλότερων στροφών του ηλεκτρικού κινητήρα. Η συγκεκριμένη διαδικασία επιτυγχάνεται με την ρύθμιση ενός ποτενσιόμετρου το οποίο βρίσκεται στο στέλεχος του προϊόντος.





Σχέδιο ηλεκτρολογικής εγκατάστασης

ΤΕΧΝΙΚΑ ΧΑΡΑΚΤΗΡΙΣΤΙΚΑ

ΡΥΘΜΙΣΤΗΣ ΦΩΤΙΣΜΟΥ Triac-Digital Dimmer

ΤΑΣΗ ΑΣΦΑΛΟΥΣ ΛΕΙΤΟΥΡΓΙΑΣ: 180 - 230V AC

ΣΥΧΝΟΤΗΤΑ ΔΙΚΤΥΟΥ: 50Hz

ΙΣΧΥΣ ΕΛΕΓΧΟΥ: 1000 Watt

ΦΟΡΤΙΑ ΕΛΕΓΧΟΥ:

- ΩΜΙΚΟ & ΑΛΟΓΟΝΟΥ
- ΕΠΑΓΩΓΙΚΟΥΣ ΜΕΤΑΣΧΗΜΑΤΙΣΤΕΣ
- ΦΩΤΟΔΙΟΔΟΥΣ (LED)
- ΗΛΕΚΤΡΙΚΟΙ ΚΙΝΗΤΗΡΕΣ ΜΟΝΟΦΑΣΙΚΟΙ

Universal (όλα τα φορτία)

Ασύγχρονοι (φορτίο με ροπή ισχυρά εξαρτώμενη από τις στροφές), όπως ανεμιστήρες, εξαερισμούς κ.α.

ΘΕΡΜΟΚΡΑΣΙΑ ΠΕΡΙΒΑΛΛΟΝΤΟΣ: -20°C to +50°C

ΑΣΦΑΛΕΙΑ: 6 A / 230V AC
(για προστασία από βραχυκύκλωμα)

ΑΚΡΟΔΕΚΤΕΣ ΑΓΩΓΩΝ: Από Ø0.5 mm έως Ø3.5 mm

ΣΤΕΡΕΩΣΗ: Σε κατ' οριζόντιο διακόπτη

ΟΔΗΓΙΕΣ ΕΥΡΩΠΑΪΚΗΣ ΚΟΙΝΟΤΗΤΑΣ:

Το προϊόν συμμορφώνεται με τις υποχρεωτικές οδηγίες

73/23 ΕΟΚ περί χαμηλής τάσης

89/336/ΕΟΚ περί ηλεκτρομαγνητικής συμβατότητας

Με την εφαρμογή των εναρμονισμένων προτύπων:

EN 60669-1

EN 60669-2-1



Το **DM-2500** κατασκευάστηκε για να καλύψει τις ανάγκες επαγγελματικών χώρων στους βασικούς τομείς φωτισμού και εξαερισμού. Είναι απόλυτα ασφαλές και αξιόπιστο προϊόν διότι είναι κατασκευασμένο από ειδικά ολοκληρωμένα κυκλώματα και πλαστικά μέρη αντοχής για δύσκολες συνθήκες λειτουργίας και χρήσης.

Χειρισμός: Το Dimmer DM-2500 διαθέτει για τον χειρισμό του ένα ποτενσιόμετρο για την ρύθμιση της έντασης και συνεπώς της κατανάλωσης του φορτίου στο επιθυμητό σημείο του χειριστή από 1% έως 100% με ενσωματωμένο διακόπτη (στο ποτενσιόμετρο ρύθμισης) για την ενεργοποίηση και απενεργοποίηση του φορτίου.

Ρύθμιση κατώτατου ορίου: Το **DM-2500** μας δίνει τη δυνατότητα να ελέγχουμε και φορτία ηλεκτρικών μονοφασικών κινητήρων, άρα είναι απαραίτητος ο έλεγχος των χαμηλότερων στροφών του ηλεκτρικού κινη-

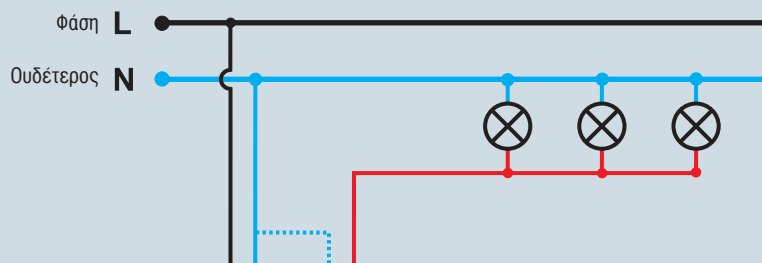
τήρα, για να αποφύγουμε την υπερθέρμανσή του και συνεπώς την καταστροφή του. Αυτό γίνεται ως εξής:

Βήμα 1ο. Τοποθετούμε το ποτενσιόμετρο για την ρύθμιση της έντασης στη χαμηλότερη ισχύ (τέρμα αριστερά).

Βήμα 2ο. Την ίδια χρονική στιγμή, έχοντας αποσπάσει τη μάσκα της συσκευής (DM-2500), ρυθμίζουμε το ποτενσιόμετρο που βρίσκεται εσωτερικά της συσκευής (ADJ), στο κατώτερο επιτρεπτό όριο της αρεσκείας μας.

Βήμα 3ο. Την ίδια διαδικασία επαναλαμβάνουμε όταν θελήσουμε να αλλάξουμε θέση κατώτατου ορίου.





Σχέδιο ηλεκτρολογικής εγκατάστασης

Σημειώσεις:

α) Μέγιστη ρύθμιση κατώτατου ορίου max 50%.

β) Μετά την ολοκλήρωση της διαδικασίας (ρύθμισης κατώτατου ορίου) το Dimmer δεν μας επιτρέπει να μειώσουμε την ισχύ του ηλεκτρικού φορτίου κάτω της προρυθμισμένης, ενώ αντίθετως μας επιτρέπει να αυξήσουμε την ισχύ του ηλεκτρικού φορτίου έως και 100%.

ΤΕΧΝΙΚΑ ΧΑΡΑΚΤΗΡΙΣΤΙΚΑ**ΡΥΘΜΙΣΤΗΣ ΦΩΤΙΣΜΟΥ Triac-Digital Dimmer**

| | |
|----------------------------|---------------------------|
| ΛΕΙΤΟΥΡΓΙΑ: | Soft Start |
| ΤΑΣΗ ΑΣΦΑΛΟΥΣ ΛΕΙΤΟΥΡΓΙΑΣ: | 180 - 230V AC |
| ΣΥΧΝΟΤΗΤΑ ΔΙΚΤΥΟΥ: | 50Hz |
| ΙΣΧΥΣ ΕΛΕΓΧΟΥ: | Από 1 Watt έως 2.500 Watt |

ΦΟΡΤΙΑ ΕΛΕΓΧΟΥ:

- Λαμπτήρες **LED** (dimnable)
- Λαμπτήρες οικονομίας **CFL** (dimnable)
- Ηλεκτρονικούς μετασχηματιστές
- Λαμπτήρες αλογόνου
- Ωμικά φορτία
- Επαγωγικούς μετασχηματιστές
- Ηλεκτρικοί κινητήρες μονοφασικοί
- Universal (όλα τα φορτία)
- Ασύγχρονοι (φορτίο με ροπή ισχυρά εξαρτώμενη από τις στροφές), όπως ανεμιστήρες, εξαερισμούς κ.ά.

| | |
|----------------------------|---|
| ΘΕΡΜΟΚΡΑΣΙΑ ΠΕΡΙΒΑΛΛΟΝΤΟΣ: | -20°C to +50°C |
| ΑΣΦΑΛΕΙΑ: | 15 A / 230VAC (για προστασία από βραχυκύκλωμα) |
| ΑΚΡΟΔΕΚΤΕΣ ΑΓΩΓΩΝ: | Από Ø0.5 mm έως Ø3.5 mm |
| ΣΤΕΡΕΩΣΗ: | Επιτοίχια |

ΟΔΗΓΙΕΣ ΕΥΡΩΠΑΙΚΗΣ ΚΟΙΝΟΤΗΤΑΣ:

Το προϊόν συμμορφώνεται με τις υποχρεωτικές οδηγίες 73/23 EOK περί χαμηλής τάσης 89/336/EOK περί ηλεκτρομαγνητικής συμβατότητας Με την εφαρμογή των εναρμονισμένων προτύπων: EN 60669-1 EN 60669-2-1

NEO!



Το Dimmer DM-400B (Ρυθμιστής Φωτισμού) είναι ένα πρωτοποριακό προϊόν ψηφιακής τεχνολογίας Leading & Trailing Edge ειδικά κατασκευασμένο για να καλύψει απόλυτα τις ανάγκες ρύθμισης έντασης του φωτισμού και εξοικονόμησης ενέργειας, με χρήση λαμπτήρων (dimtable-LED), λαμπτήρων οικονομίας (dimtable-CFL) καθώς και λαμπτήρων προηγούμενης τεχνολογίας (Ωμικούς-Αλογόνου). Είναι απόλυτα ασφαλές, αξιόπιστο προϊόν κατασκευασμένο από ειδικά ολοκληρωμένα κυκλώματα τελευταίας τεχνολογίας και πλαστικά μέρη αντοχής για δύσκολες συνθήκες λειτουργίας.

Χειρισμός:

- **Dimmer DM-400B:** για την ρύθμιση, την ενεργοποίηση και απενεργοποίηση του φωτισμού, διαθέτει είσοδο για ενσύρματη εντολή χειρισμού από ένα ή περισσότερα απομακρυσμένα μπουτόν.
- **Dimmer DM-400B-RF:** για την ρύθμιση, την ενεργοποίηση και απενεργοποίηση του φωτισμού, δέχεται εντολές με δύο τρόπους:
 - α) Ενσύρματη εντολή χειρισμού από ένα ή περισσότερα απομακρυσμένα μπουτόν.
 - β) Ασύρματη εντολή από τηλεχειριστήριο (Remote Control)

Ρύθμιση κατώτατου ορίου: Το Dimmer DM-400B μας δίνει τη δυνατότητα να προ-ρυθμίσουμε το ελάχιστο σημείο φωτεινότητας των λαμπτήρων Dimmable-Led εάν αυτό απαιτείται.

Η συγκεκριμένη διαδικασία επιτυγχάνεται με την ρύθμιση ενός ποτενσιόμετρου (trimmer) το οποίο βρίσκεται στο στέλεχος του προϊόντος.

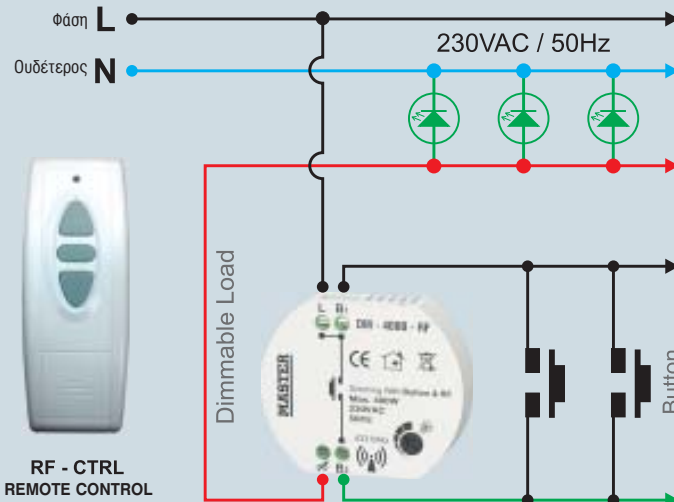
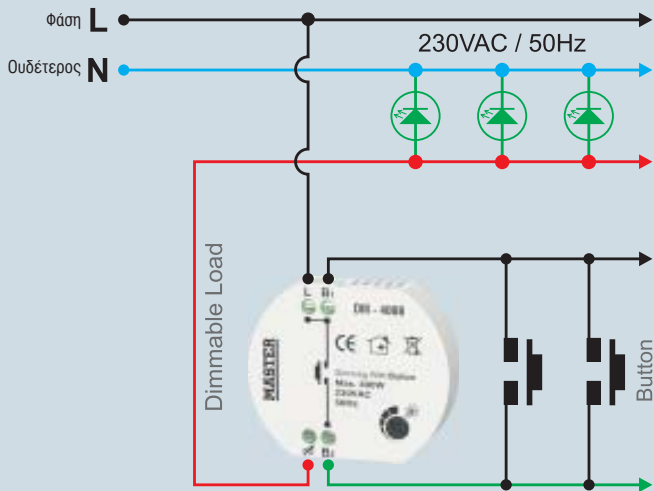
Πλεονεκτήματα του DM-400B

- Ειδικά σχεδιασμένο για LED.
- Απεριόριστος αριθμός λαμπτήρων (Dimmable-Led) έως την ισχύ των 400 Watt.
- Επιλογή λειτουργίας (Leading-Trailing Edge) ανάλογα με το συνδεδεμένο φορτίο.
- Λειτουργία Soft - Start για προστασία των λαμπτήρων.
- Δυνατότητα ρύθμισης του κατώτερου ορίου φωτεινότητας των λαμπτήρων.
- Ηλεκτρονική προστασία από βραχυκύκλωμα, υπερθέρμανση και υπέρταση με αυτόματη επαναφορά σε κατάσταση λειτουργίας.
- Χειρισμός με μπουτόν από ένα ή περισσότερα σημεία (ενεργοποίηση-απενεργοποίηση και ρύθμιση φωτεινότητας).

Για το **Dimmer DM-400B-RF:**

- Χειρισμός με ασύρματο τηλεχειριστήριο (ενεργοποίηση-απενεργοποίηση και ρύθμιση φωτεινότητας).

Σχέδια ηλεκτρολογικής εγκατάστασης



ΤΕΧΝΙΚΑ ΧΑΡΑΚΤΗΡΙΣΤΙΚΑ [Dimmer DM-400B & Dimmer DM-400B-RF]

ΡΥΘΜΙΣΤΗΣ ΦΩΤΙΣΜΟΥ Digital-Led

| | |
|----------------------------|---|
| ΛΕΙΤΟΥΡΓΙΑ: | Soft - Start |
| ΤΑΣΗ ΛΕΙΤΟΥΡΓΙΑΣ: | 230 VAC |
| ΣΥΧΝΟΤΗΤΑ ΔΙΚΤΥΟΥ: | 50 Hz |
| ΙΣΧΥΣ ΕΛΕΓΧΟΥ: | 400 Watt |
| ΘΕΡΜΟΚΡΑΣΙΑ ΠΕΡΙΒΑΛΛΟΝΤΟΣ: | -20°C έως +50°C |
| ΑΚΡΟΔΕΚΤΕΣ ΑΓΩΓΩΝ: | Ø0,5mm έως Ø3,5mm |
| ΣΤΕΡΕΩΣΗ: | Σε κουτί διακόπτη. |
| ΑΡΙΘΜΟΣ ΛΑΜΠΤΗΡΩΝ: | Απεριόριστος (έως την ισχύ των 400 Watt). |
| ΕΠΙΛΟΓΗ ΛΕΙΤΟΥΡΓΙΑΣ : | Leading Edge-Trailing Edge (εναλλαγή κατάστασης λειτουργίας με 5 (πέντε) επαναλαμβανόμενα πατήματα του button σε χρονικό διάστημα μικρότερο των 3 sec). |
| ΑΣΦΑΛΕΙΑ: | Ηλεκτρονική (προστασία από βραχυκύκλωμα, υπέρταση, υπερθέρμανση με αυτόματη επαναφορά σε κατάσταση λειτουργίας). |

ΦΟΡΤΙΑ ΕΛΕΓΧΟΥ :

- Λαμπτήρες LED (dimmable).
- Λαμπτήρες CFL (dimmable).
- Ηλεκτρονικούς μετασχηματιστές (dimmable).
- Λαμπτήρες αλογόνου.
- Επαγωγικούς μετασχηματιστές.

ΟΔΗΓΙΕΣ ΕΥΡΩΠΑΪΚΗΣ ΚΟΙΝΟΤΗΤΑΣ:

Το προϊόν συμμορφώνεται με τις υποχρεωτικές οδηγίες 73/23 EOK περί χαμηλής τάσης 89/336/EOK περί ηλεκτρομαγνητικής συμβατότητας. Με την εφαρμογή των εναρμονισμένων προτύπων: EN 60669-1, EN 60669-2-1



Το Dimmer ράγας **DM-DGL** κατασκευάστηκε για να καλύψει τις ανάγκες επαγγελματικών χώρων στους βασικούς τομείς φωτισμού και εξαερισμού. Είναι απόλυτα ασφαλές και αξιόπιστο προϊόν διότι είναι κατασκευασμένο από ειδικά ολοκληρωμένα κυκλώματα και πλαστικά μέρη αντοχής για δύσκολες συνθήκες λειτουργίας και χρήσης.

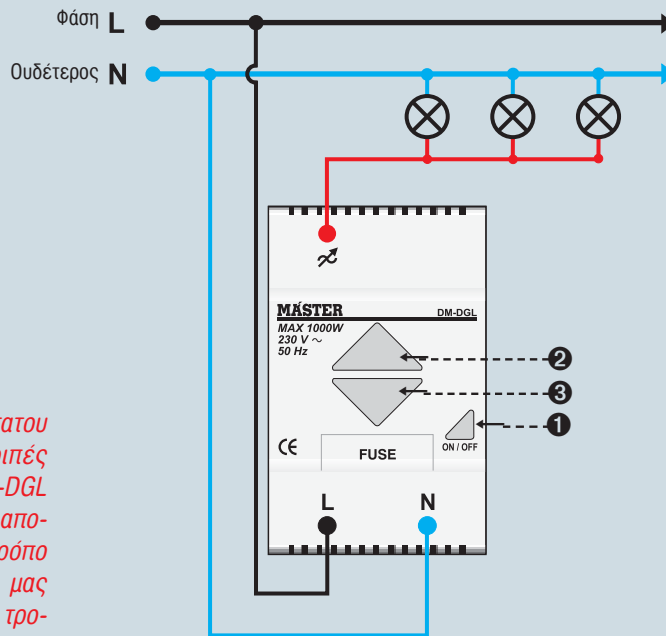
Χειρισμός: Το Dimmer ράγας DM-DGL διαθέτει για τον χειρισμό του 3 μπουτόν (βλέπε σχέδιο). **Μπουτόν 1:** Χρησιμοποιείται για την ενεργοποίηση και απενεργοποίηση του φορτίου που ελέγχει. **Μπουτόν 2 & 3:** Χρησιμοποιούνται για την ρύθμιση της έντασης και συνεπώς της κατανάλωσης του φορτίου στο επιθυμητό σημείο του χειριστή από 1% έως 100% .

Ρύθμιση κατώτατου ορίου: όπως αναφέρουμε στα τεχνικά χαρακτηριστικά το DM-DGL μας δίνει τη δυνατότητα να ελέγχουμε και φορτία ηλεκτρικών μονοφασικών κινητήρων, άρα είναι απαραίτητος ο έλεγχος των χαμηλότερων στροφών του ηλεκτρικού κινητήρα, για να αποφύγουμε την υπερθέρμανσή του και συνεπώς την καταστροφή του. Αυτό γίνεται ως εξής:

Βήμα 1ο. Κρατάμε σταθερά πατημένο το μπουτόν No.1 (ON-OFF).

Βήμα 2ο. Την ίδια χρονική στιγμή ρυθμίζουμε με τα μπουτόν No.2 & No.3 (UP-DOWN) τις στροφές του ηλεκτρικού κινητήρα στο κατώτερο επιτρεπτό όριο.

Βήμα 3ο. Σταματάμε να πιέζουμε το μπουτόν No.1 (ON-OFF) και αυτό είναι όλο. Την ίδια διαδικασία επαναλαμβάνουμε όταν θελήσουμε να αλλάξουμε τη θέση κατώτατου ορίου.



Σχέδιο ηλεκτρολογικής εγκατάστασης

Σημείωση: Το κλείδωμα του κατώτατου ορίου όπως επίσης και οι λοιπές ρυθμίσεις του Dimmer ράγας DM-DGL είναι απόλυτα ασφαλείς διότι η απομνημόνευση γίνεται με ψηφιακό τρόπο σε μνήμη (EEPROM), οπότε δεν μας απασχολεί το πρόβλημα διακοπής τροφοδοσίας του για όσο διάστημα και αν συμβεί αυτό.

ΤΕΧΝΙΚΑ ΧΑΡΑΚΤΗΡΙΣΤΙΚΑ

ΡΥΘΜΙΣΤΗΣ ΦΩΤΙΣΜΟΥ Triac-Digital Dimmer

| | |
|----------------------------|---------------|
| ΛΕΙΤΟΥΡΓΙΑ: | Soft Start |
| ΤΑΣΗ ΑΣΦΑΛΟΥΣ ΛΕΙΤΟΥΡΓΙΑΣ: | 180 - 230V AC |
| ΣΥΧΝΟΤΗΤΑ ΔΙΚΤΥΟΥ: | 50Hz |
| ΙΣΧΥΣ ΕΛΕΓΧΟΥ: | 1000 Watt |

ΦΟΡΤΙΑ ΕΛΕΓΧΟΥ:

- Λαμπτήρες **LED** (dimmable)
- Λαμπτήρες οικονομίας **CFL** (dimmable)
- Λαμπτήρες αλογόνου
- Ωμικά φορτία
- Επαγωγικούς μετασχηματιστές
- Ηλεκτρονικούς μετασχηματιστές
- Ηλεκτρικοί κινητήρες μονοφασικοί
- Universal (όλα τα φορτία)
- Ασύγχρονοι (φορτίο με ροπή ισχυρά εξαρτώμενη από τις στροφές), όπως ανεμιστήρες, εξαερισμούς κ.ά.

| | |
|----------------------------|--|
| ΘΕΡΜΟΚΡΑΣΙΑ ΠΕΡΙΒΑΛΛΟΝΤΟΣ: | -20°C to +50°C |
| ΑΣΦΑΛΕΙΑ: | 6 A / 230VAC (για προστασία από βραχυκύκλωμα) |
| ΑΚΡΟΔΕΚΤΕΣ ΑΓΩΓΩΝ: | Από Ø0.5 mm έως Ø3.5 mm |
| ΣΤΕΡΕΩΣΗ: | Κούμπωμα σε ράγα 35x7,5mm (DIN 45277) |

ΟΔΗΓΙΕΣ ΕΥΡΩΠΑΪΚΗΣ ΚΟΙΝΟΤΗΤΑΣ:

Το προϊόν συμμορφώνεται με τις υποχρεωτικές οδηγίες 73/23 ΕΟΚ περί χαμηλής τάσης 89/336/ΕΟΚ περί ηλεκτρομαγνητικής συμβατότητας Με την εφαρμογή των εναρμονισμένων προτύπων: EN 60669-1, EN 60669-2-1

Με
τηλεχειρισμό
button!



Το **Dimmer ράγας DM-DGL/b** κατασκευάστηκε για να καλύψει τις ανάγκες επαγγελματικών χώρων στους βασικούς τομείς φωτισμού και εξαερισμού. Είναι απόλυτα ασφαλές και αξιόπιστο προϊόν διότι είναι κατασκευασμένο από ειδικά ολοκληρωμένα κυκλώματα και πλαστικά μέρη αντοχής για δύσκολες συνθήκες λειτουργίας και χρήσης. Διαθέτει τη δυνατότητα τηλεχειρισμού από ένα η περισσότερα μπουτόν σε απόσταση.

Χειρισμός: Το Dimmer ράγας DM-DGL/b διαθέτει για τον χειρισμό του 3 μπουτόν (βλέπε σχέδιο) και μια είσοδο τηλεχειρισμού.

Μπουτόν 1: Χρησιμοποιείται για την ενεργοποίηση και απενεργοποίηση του φορτίου που ελέγχει.

Μπουτόν 2&3: Χρησιμοποιούνται για την

ρύθμιση της έντασης και συνεπώς της κατανάλωσης του φορτίου στο επιθυμητό σημείο του χειριστή από 1% έως 100%.

Τηλεχειρισμός: Η είσοδος του τηλεχειρισμού χρησιμοποιείται για τον έλεγχο του φορτίου από ένα ή περισσότερα εξωτερικά μπουτόν σε απόσταση τα οποία μπορούν να συνδεθούν σε οποιαδήποτε φάση.

Οι λειτουργίες που εκτελεί είναι οι εξής:

- 1) Ενεργοποίηση και απενεργοποίηση του φορτίου με σύντομη πίεση στο μπουτόν.
- 2) Ρύθμιση της έντασης του φορτίου με συνεχή πίεση στο μπουτόν η ένταση αυξάνεται (μέχρι 100%) ή μειώνεται (μέχρι 1%). Η φορά της ρύθμισης (αύξηση ή μείωση) αντιστρέφεται με κάθε νέα πίεση.

Ρύθμιση κατώτατου ορίου: όπως αναφέρουμε στα τεχνικά χαρακτηριστικά το DM-DGL/b μας δίνει τη δυνατότητα να ελέγχουμε και φορτία ηλεκτρικών μονοφασικών κινητήρων, άρα είναι απαραίτητος ο έλεγχος των χαμηλότερων στροφών του ηλεκτρικού κινητήρα, για να αποφύγουμε την υπερθέρμανσή του και συνεπώς την καταστροφή του.

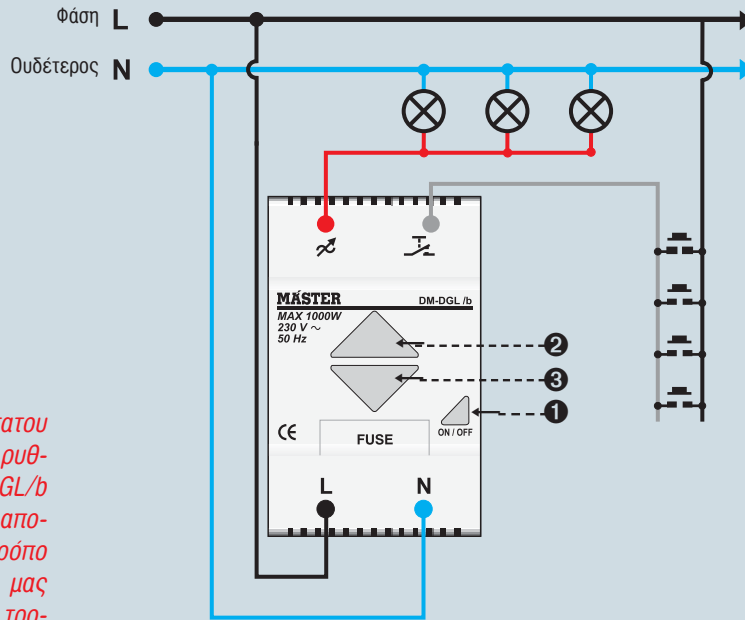
Αυτό γίνεται ως εξής:

Βήμα 1ο. Κρατάμε σταθερά πατημένο το μπουτόν No.1 (ON-OFF).

Βήμα 2ο. Την ίδια χρονική στιγμή ρυθμίζουμε με τα μπουτόν No.2 & No.3 (UP-DOWN) τις στροφές του ηλεκτρικού κινητήρα στο κατώτερο επιτρεπτό όριο.

Βήμα 3ο. Σταματάμε να πιέζουμε το μπουτόν No.1 (ON-OFF) και αυτό είναι όλο. Την ίδια διαδικασία επαναλαμβάνουμε όταν θελήσουμε να αλλάξουμε τη θέση κατώτατου ορίου.

Σημείωση: Το κλειδίωμα του κατώτατου ορίου όπως επίσης και οι λοιπές ρυθμίσεις του Dimmer ράγας DM-DGL/b είναι απόλυτα ασφαλείς διότι η απομνημόνευση γίνεται με ψηφιακό τρόπο σε μνήμη (EEPROM), οπότε δεν μας απασχολεί το πρόβλημα διακοπής τροφοδοσίας του για όσο διάστημα και αν συμβεί αυτό.



Σχέδιο ηλεκτρολογικής εγκατάστασης

ΤΕΧΝΙΚΑ ΧΑΡΑΚΤΗΡΙΣΤΙΚΑ

ΡΥΘΜΙΣΤΗΣ ΦΩΤΙΣΜΟΥ Triac-Digital Dimmer

| | |
|----------------------------|---------------|
| ΛΕΙΤΟΥΡΓΙΑ: | Soft Start |
| ΤΑΣΗ ΑΣΦΑΛΟΥΣ ΛΕΙΤΟΥΡΓΙΑΣ: | 180 - 230V AC |
| ΣΥΧΝΟΤΗΤΑ ΔΙΚΤΥΟΥ: | 50Hz |
| ΙΣΧΥΣ ΕΛΕΓΧΟΥ: | 1000 Watt |

- ΦΟΡΤΙΑ ΕΛΕΓΧΟΥ:
- Λαμπτήρες LED (dimnable)
 - Λαμπτήρες οικονομίας CFL (dimnable)
 - Λαμπτήρες αλογόνου
 - Ωμικά φορτία
 - Επαγωγικούς μετασχηματιστές
 - Ηλεκτρονικούς μετασχηματιστές
 - Ηλεκτρικοί κινητήρες μονοφασικοί
 - Universal (όλα τα φορτία)
 - Ασύγχρονοι (φορτίο με ροπή ισχυρά εξαρτώμενη από τις στροφές), όπως ανεμιστήρες, εξαερισμούς κ.ά.

| | |
|----------------------------|--|
| ΘΕΡΜΟΚΡΑΣΙΑ ΠΕΡΙΒΑΛΛΟΝΤΟΣ: | -20°C to +50°C |
| ΑΣΦΑΛΕΙΑ: | 6 A / 230VAC (για προστασία από βραχυκύκλωμα) |
| ΑΚΡΟΔΕΚΤΕΣ ΑΓΩΓΩΝ: | Από Ø0.5 mm έως Ø3.5 mm |
| ΣΤΕΡΕΩΣΗ: | Κούμπωμα σε ράγα 35x7,5mm (DIN 45277) |

ΟΔΗΓΙΕΣ ΕΥΡΩΠΑΪΚΗΣ ΚΟΙΝΟΤΗΤΑΣ:
 Το προϊόν συμμορφώνεται με τις υποχρεωτικές οδηγίες 73/23 EOK περί χαμηλής τάσης 89/336/EOK περί ηλεκτρομαγνητικής συμβατότητας Με την εφαρμογή των εναρμονισμένων προτύπων: EN 60669-1, EN 60669-2-1

Οι **Led Controllers** κατασκευάστηκαν για να καλύψουν τις ανάγκες διαχείρισης και ρύθμισης έντασης του φωτισμού επαγγελματικών χώρων με φωτιστικά σώματα τύπου LED 12-24 Volt DC όπως Led-ταινίες, Led-λαμπτήρες και προβολείς.

Είναι απόλυτα ασφαλές και αξιόπιστο προϊόν διότι είναι κατασκευασμένο από ειδικά ολοκληρωμένα κυκλώματα και πλαστικά μέρη αντοχής για δύσκολες συνθήκες λειτουργίας και χρήσης.

NEO!

ΤΕΧΝΙΚΑ ΧΑΡΑΚΤΗΡΙΣΤΙΚΑ

ΡΥΘΜΙΣΤΗΣ ΦΩΤΙΣΜΟΥ Mosfet-Digital Dimmer

ΛΕΙΤΟΥΡΓΙΑ: Soft Start

ΤΑΣΗ ΑΣΦΑΛΟΥΣ ΛΕΙΤΟΥΡΓΙΑΣ: 12-24V DC

ΙΣΧΥΣ ΕΛΕΓΧΟΥ:

LD-250W, LD-250W-RF, LD-250W-DMX, LD-250W-BST:

250 Watt στα 12VDC και 500 Watt στα 24VDC.

LD-RGB-DMX, LD-RGB-BST:

3x100 Watt στα 12VDC και 3x200 Watt στα 24VDC.

ΦΟΡΤΙΑ ΕΛΕΓΧΟΥ:

- Λαμπτήρες **LED** (dimnable)
- Ταινίες **LED**
- Λαμπτήρες αλογόνου
- Ωμικά φορτία

ΘΕΡΜΟΚΡΑΣΙΑ ΠΕΡΙΒΑΛΛΟΝΤΟΣ: -20 °C to +50 °C

ΑΣΦΑΛΕΙΑ: Ηλεκτρονική αυτόματη προστασία 15A (για προστασία από βραχυκύκλωμα)

ΑΚΡΟΔΕΚΤΕΣ ΑΓΩΓΩΝ: Από Ø0.5 mm έως Ø3.5 mm

ΟΔΗΓΙΕΣ ΕΥΡΩΠΑΪΚΗΣ ΚΟΙΝΟΤΗΤΑΣ:

Το προϊόν συμμορφώνεται με τις υποχρεωτικές οδηγίες

73/23 EOK περί χαμηλής τάσης

89/336/EOK περί ηλεκτρομαγνητικής συμβατότητας

Με την εφαρμογή των εναρμονισμένων προτύπων:

EN 60669-1, EN 60669-2-1



LD-250-RF



LD-250W-DMX



LD-RGB-DMX



LD-250W-BST

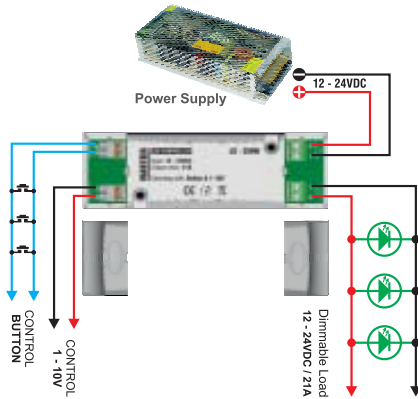


LD-RGB-BST



LD-250W

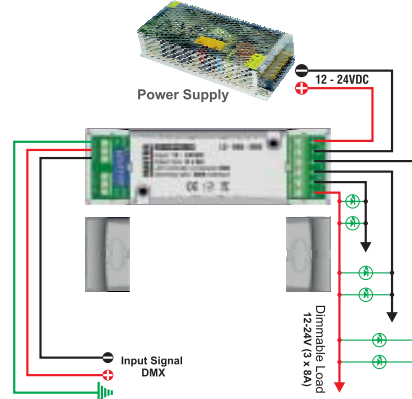
ΠΛΕΟΝΕΚΤΗΜΑΤΑ



- Δυνατότητα ελέγχου μέσω Button ή εισόδου 1-10V (αυτόματη μετάβαση).
- Λειτουργία Soft-Start.
- Ενδεικτική λυχνία λειτουργίας (LED).
- Ηλεκτρονική προστασία από υπερθέρμανση με αυτόματη επαναφορά.
- Ηλεκτρονική προστασία από βραχυκύκλωμα με αυτόματη επαναφορά.

LD-RGB-DMX

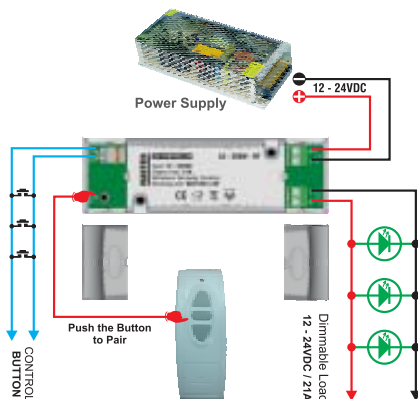
ΠΛΕΟΝΕΚΤΗΜΑΤΑ



- Γαλβανικά απομονωμένη είσοδος ελέγχου για σήμα DMX-512 (προστασία από δημιουργία ηλεκτρικών θορύβων και ground loops).
- Λειτουργία Soft-Start.
- Ηλεκτρονική προστασία από υπερθέρμανση για κάθε κανάλι με αυτόματη επαναφορά.
- Ηλεκτρονική προστασία από βραχυκύκλωμα για κάθε κανάλι με αυτόματη επαναφορά.

LD-250-RF

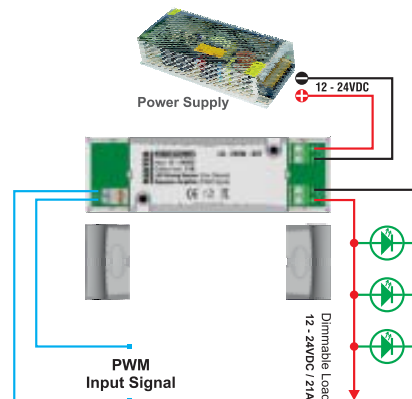
ΠΛΕΟΝΕΚΤΗΜΑΤΑ



- Δυνατότητα ελέγχου μέσω Button ή με ασύρματο τηλεχειριστήριο ON/OFF και ρύθμιση φωτεινότητας (dimming).
- Λειτουργία Soft-Start.
- Ενδεικτική λυχνία λειτουργίας (LED), με ειδοποίηση χρήσης του τηλεχειριστηρίου.
- Δυνατότητα σύζευξης με τηλεχειριστήριο με χρήση tact switch, ή με παρατεταμένη πίεση (>10sec) απομακρυσμένου button.
- Ηλεκτρονική προστασία από υπερθέρμανση με αυτόματη επαναφορά.

LD-250W-BST

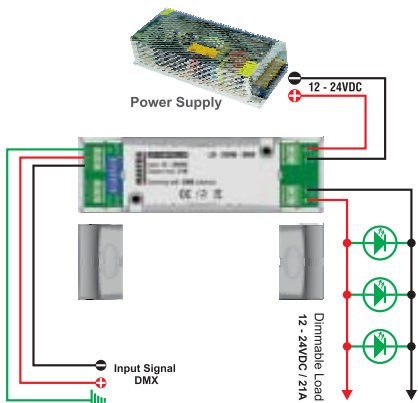
ΠΛΕΟΝΕΚΤΗΜΑΤΑ



- Μεγάλο εύρος σήματος εισόδου (5-30VDC).
- Αναγνώριση σήματος εισόδου ανεξαρτήτως πολικότητας.
- Ενδεικτική λυχνία λειτουργίας (LED).
- Ηλεκτρονική προστασία από υπερθέρμανση με αυτόματη επαναφορά.
- Ηλεκτρονική προστασία από βραχυκύκλωμα με αυτόματη επαναφορά.

LD-250W-DMX

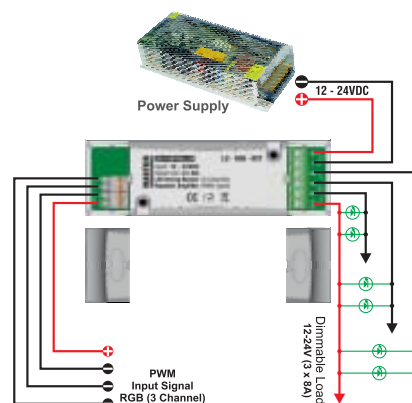
ΠΛΕΟΝΕΚΤΗΜΑΤΑ



- Γαλβανικά απομονωμένη είσοδος ελέγχου για σήμα DMX-512 (προστασία από δημιουργία ηλεκτρικών θορύβων και ground loops).
- Λειτουργία Soft-Start.
- Ηλεκτρονική προστασία από υπερθέρμανση με αυτόματη επαναφορά.
- Ηλεκτρονική προστασία από βραχυκύκλωμα με αυτόματη επαναφορά.

LD-RGB-BST

ΠΛΕΟΝΕΚΤΗΜΑΤΑ



- Δυνατότητα ελέγχου μέσω Button ή εισόδου 1-10V (αυτόματη μετάβαση).
- Λειτουργία Soft-Start.
- Ενδεικτική λυχνία λειτουργίας (LED).
- Ηλεκτρονική προστασία από υπερθέρμανση με αυτόματη επαναφορά.
- Ηλεκτρονική προστασία από βραχυκύκλωμα με αυτόματη επαναφορά.

Σχέδιο ηλεκτρολογικής εγκατάστασης

MULTIDIMMER 8 CHANNEL

ροοστάτες

Η MASTER Electric & Electronic μετά από μακροχρόνια έρευνα της αγοράς στον τομέα διαχείρισης και ρύθμισης έντασης του φωτισμού βλέποντας πως οι απαιτήσεις των επαγγελματιών χώρων αυξάνονται συνεχώς, κατέβαλε μια συντονισμένη προσπάθεια για την μελέτη, έρευνα και κατασκευή ενός πρωτοποριακού, αξιόπιστου και έξυπνου ψηφιακού συστήματος.

Χρησιμοποιώντας την τελευταία λέξη της τεχνολογίας, δημιούργησε το ολοκληρωμένο σύστημα διαχείρισης φωτισμού επαγγελματιών χώρων MULTIDIMMER 8 CHANNEL.

Το σύστημα κατασκευάστηκε για να καλύψει τις ανάγκες επαγγελματιών χώρων στους βασικούς τομείς φωτισμού και εξαερισμού, δίνοντας έξυπνες λύσεις στον χειρισμό, στην ένδειξη, στην αξιόπιστη και γρήγορη ηλεκτρολογική εγκατάσταση και το βασικότερο όλων στην πραγματική οικονομία κατανάλωσης ρεύματος.

Η τοποθέτηση του συστήματος δίνει στο χρήστη τη δυνατότητα για τον πλήρη έλεγχο διαφορετικών χώρων μιας εγκατάστασης από ένα ή περισσότερα σημεία ελέγχου. Το MULTIDIMMER 8 Channel μπορεί να ελέγξει μέχρι 8 διαφορετικά τμήματα φωτισμού ή εξαερισμού ανάλογα με τις απαιτήσεις του χώρου (π.χ. φώτα οροφής, διαδρόμου, απλικές, κήπου, πισίνας, εξαερισμός, κ.λ.π.). Αυτό γίνεται τοποθετώντας μια κεντρική μονάδα στον ηλεκτρικό πίνακα και τον ανάλογο αριθμό σε τελικές μονάδες ισχύος.

Για κάθε τμήμα μπορούμε να συνδέσουμε έως και 4 τελικές μονάδες του 1 kW ανά κανάλι. Ο αριθμός των τελικών μονάδων ισχύος δεν πρέπει να υπερβαίνει τα 24 τεμάχια συνολικά. Δηλαδή συνολικά μπορούμε να ελέγξουμε 24 kW max.

Για την ομαλή κατανομή των ηλεκτρικών φορτίων ανά φάση οι τελικές μονάδες ισχύος σας παρέχουν τη δυνατότητα να τις τροφοδοτήσετε από τις τρεις διαφορετικές φάσεις (R.S.T.). Το σύστημα θα τις αναγνωρίσει αυτόματα και θα είναι έτοιμο για χρήση.

Παρατηρήσεις:

- Η κεντρική μονάδα ελέγχου DM-8CHL και οι τελικές μονάδες ισχύος DM-CHL πρέπει να τοποθετούνται στον ίδιο πίνακα.
- Για την ηλεκτρολογική σύνδεση και επικοινωνία της κεντρικής μονάδας ελέγχου DM-8CHL με τις τελικές μονάδες ισχύος DM-CHL δεν απαιτείται ειδικό καλώδιο.



DM-8CHL: Κεντρική μονάδα (controller) 8 καναλιών

| | |
|---|---|
| ΤΑΣΗ ΑΣΦΑΛΟΥΣ ΛΕΙΤΟΥΡΓΙΑΣ: | 180 - 230V AC |
| ΣΥΧΝΟΤΗΤΑ ΔΙΚΤΥΟΥ: | 50Hz |
| ΚΑΤΑΝΑΛΩΣΗ: | 10mA |
| ΘΕΡΜΟΚΡΑΣΙΑ ΠΕΡΙΒΑΛΛΟΝΤΟΣ: | -20 °C έως +50 °C |
| ΑΚΡΟΔΕΚΤΕΣ ΑΓΩΓΩΝ: | Από Ø0,5mm έως Ø3,5mm |
| ΣΤΕΡΕΩΣΗ: | Κούμπωμα σε ράγα 35x7,5mm (DIN 45277) |
| ΔΥΝΑΤΟΤΗΤΑ ΕΛΕΓΧΟΥ ΤΕΛ. ΜΟΝΑΔΩΝ ΙΣΧΥΟΣ: | Μέχρι 24 τεμ. συνολικά με κατανομή έως 4 τεμ. ανά κανάλι. |
| ΕΠΙΚΟΙΝΩΝΙΑ ΜΕ DM-LCD: | Μέσω τηλεφωνικού καλωδίου 2γραμμών με τυποποιημένα βύσματα RJ-11. |

DM-CHL: Τελική μονάδα ισχύος 1KW

| | |
|----------------------------|--|
| ΤΑΣΗ ΑΣΦΑΛΟΥΣ ΛΕΙΤΟΥΡΓΙΑΣ: | 180 - 230V AC |
| ΣΥΧΝΟΤΗΤΑ ΔΙΚΤΥΟΥ: | 50Hz |
| ΙΣΧΥΣ ΕΛΕΓΧΟΥ: | 1000 Watt /τελική μονάδα |
| ΦΟΡΤΙΑ ΕΛΕΓΧΟΥ: | Ωμικό & Αλογόνο - Επαγωγικούς Μετασχηματιστές - Ηλεκτρονικούς Μετασχηματιστές - Φωτοдиодους (Led) - Ηλεκτρικοί Κινητήρες Μονοφασικοί |
| Universal : | (όλα τα φορτία). Ασύγχρονοι: (φορτίο με ροπή ισχυρά εξαρτώμενη από τις στροφές) όπως φυγοκεντρικές αντλίες, ανεμιστήρες, εξαερισμούς, κ.ά. |
| ΘΕΡΜΟΚΡΑΣΙΑ ΠΕΡΙΒΑΛΛΟΝΤΟΣ: | -20 °C έως +50 °C |
| ΑΣΦΑΛΕΙΑ: | 6A/230V AC (Για προστασία από βραχυκύκλωμα) |
| ΑΚΡΟΔΕΚΤΕΣ ΑΓΩΓΩΝ: | Από Ø0,5mm έως Ø3,5mm |
| ΣΤΕΡΕΩΣΗ: | Κούμπωμα σε ράγα 35x7,5mm (DIN 45277) |

DM-CHL/1 - 10V: Τελική μονάδα εξόδου 1-10V

| | |
|----------------------------|---|
| ΤΑΣΗ ΑΣΦΑΛΟΥΣ ΛΕΙΤΟΥΡΓΙΑΣ: | 180 - 230V AC |
| ΣΥΧΝΟΤΗΤΑ ΔΙΚΤΥΟΥ: | 50Hz |
| ΙΣΧΥΣ ΕΛΕΓΧΟΥ: | Έως και 50 συσκευές ανά τελική μονάδα. |
| ΦΟΡΤΙΑ ΕΛΕΓΧΟΥ: | Συσκευές ελεγχόμενες με πρωτόκολλο επικοινωνίας 1-10V. (ηλεκτρονικά ballast φθορισμού, Led, κ.ά.) |
| ΘΕΡΜΟΚΡΑΣΙΑ ΠΕΡΙΒΑΛΛΟΝΤΟΣ: | -20 °C έως +50 °C |
| ΑΣΦΑΛΕΙΑ: | 6A/230V AC (Για προστασία από βραχυκύκλωμα) |
| ΑΚΡΟΔΕΚΤΕΣ ΑΓΩΓΩΝ: | Από Ø0,5mm έως Ø3,5mm |
| ΣΤΕΡΕΩΣΗ: | Κούμπωμα σε ράγα 35x7,5mm (DIN 45277) |

DM-LCD: Χειριστήριο ηλεκτρονικό ψηφιακό, απομακρυσμένο ελέγχου

| | |
|----------------------------|--|
| ΘΘΟΝΗ: | Υγρών κρυστάλλων (LCD) |
| ΚΑΤΑΝΑΛΩΣΗ: | 10mA |
| ΘΕΡΜΟΚΡΑΣΙΑ ΠΕΡΙΒΑΛΛΟΝΤΟΣ: | -20 °C έως +50 °C |
| ΣΤΕΡΕΩΣΗ: | Επιτοίχια |
| ΕΠΙΚΟΙΝΩΝΙΑ ΜΕ DM-8CHL: | Μέσω τηλεφωνικού καλωδίου 2 γραμμών με τυποποιημένα βύσματα RJ-11. |

MULTIDIMMER 8 CHANNEL

DM-8CHL

ροοστάτες



DM-8CHL: Κεντρική μονάδα (controller) 8 καναλιών. Το DM-8CHL διαθέτει:

1. 1 μπουτόν [channel] για την επιλογή σε κανάλι [1-8] που πρόκειται να ρυθμίσουμε.
2. 2 μπουτόν (up , down) για την αυξομείωση της ισχύος στο κανάλι που επιλέξαμε (από 0% έως 99%).
3. 3 μπουτόν memo (M1,M2,M3) για τη δημιουργία και επιλογή τριών διαφορετικών σεναρίων της αρεσκείας μας.
4. 1 οθόνη (channel) ένδειξης καναλιών.
5. 1 οθόνη (power) ένδειξης ισχύος ανά κανάλι (0% έως 99%).
6. 2 κλέμες τροφοδοσίας N (ουδέτερος), L (φάση).
7. 8 κλέμες (1Ch, 2Ch, έως 8Ch) επικοινωνίας με τις τελικές μονάδες ισχύος.
8. 1 είσοδο για σύνδεση με το χειριστήριο απομακρυσμένου ελέγχου.

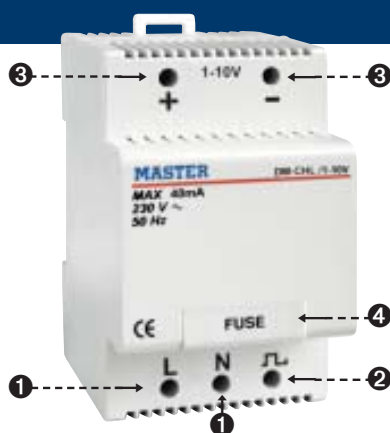
DM-CHL



DM-CHL: Τελική μονάδα ισχύος 1 KW. Το DM-CHL διαθέτει:

1. 2 κλέμες τροφοδοσίας N (ουδέτερος), L (φάση).
2. 1 κλέμα (Γ) για επικοινωνία με την κεντρική μονάδα ελέγχου (DM-8CHL).
3. 1 κλέμα (⚡) εξόδου ισχύος για το φορτίο.
4. Ασφάλεια με συρόμενη ασφαλειοθήκη (FUSE) για προστασία από βραχυκύκλωμα.

DM-CHL/1-10V

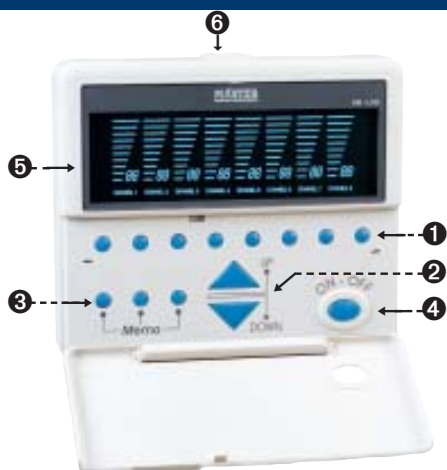


DM-CHL/1-10V: Τελική μονάδα εξόδου 1-10V. Το DM-CHL/1-10V διαθέτει:

1. 2 κλέμες τροφοδοσίας N (ουδέτερος), L (φάση).
2. 1 κλέμα (Γ) για επικοινωνία με την κεντρική μονάδα ελέγχου (DM-8CHL).
3. 2 κλέμες εξόδου (+/-) με πρωτόκολλο επικοινωνίας 1-10V για ρύθμιση ηλεκτρονικού ballast φθορισμού κ.ά.
4. Ασφάλεια με συρόμενη ασφαλειοθήκη (FUSE) για προστασία από βραχυκύκλωμα.

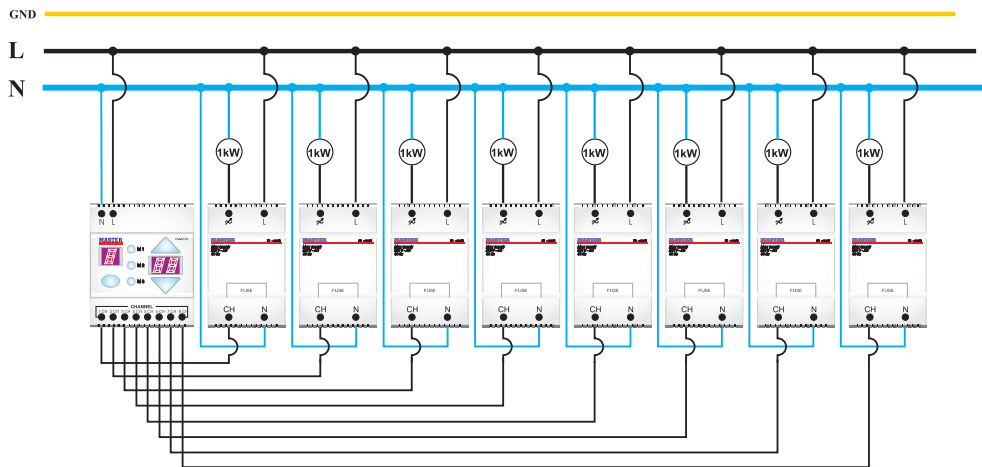
DM-LCD

DM-LCD: Χειριστήριο απομακρυσμένου ελέγχου με ένδειξη υγρών κρυστάλλων (LCD). Το DM-LCD διαθέτει:

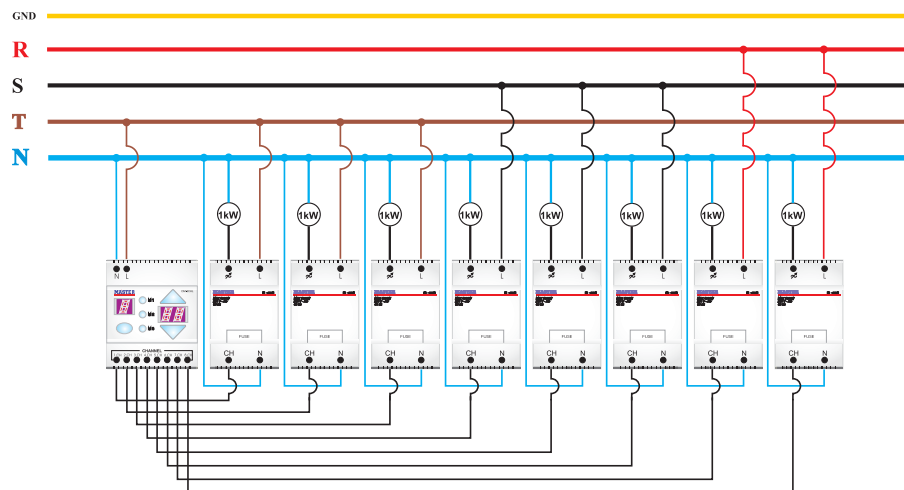


1. 8 μπουτόν (channel) για την επιλογή σε κανάλι που πρόκειται να ρυθμίσουμε.
2. 2 μπουτόν (up , down) για την αυξομείωση της ισχύος στο κανάλι που επιλέξαμε.
3. 3 μπουτόν (memo 1. 2. 3.) για τη δημιουργία και επιλογή τριών διαφορετικών σεναρίων της αρεσκείας μας.
4. 1 μπουτόν (ON/OFF) για την ενεργοποίηση και απενεργοποίηση του συστήματος.
5. Φωτιζόμενη οθόνη υγρών κρυστάλλων (LCD) με απεικόνιση γραφική και αριθμητική όλων των καναλιών (1 Channel, 2 Channel, έως 8 Channel).
6. 1 είσοδο για σύνδεση και επικοινωνία με την κεντρική μονάδα ελέγχου (DM-8CHL).

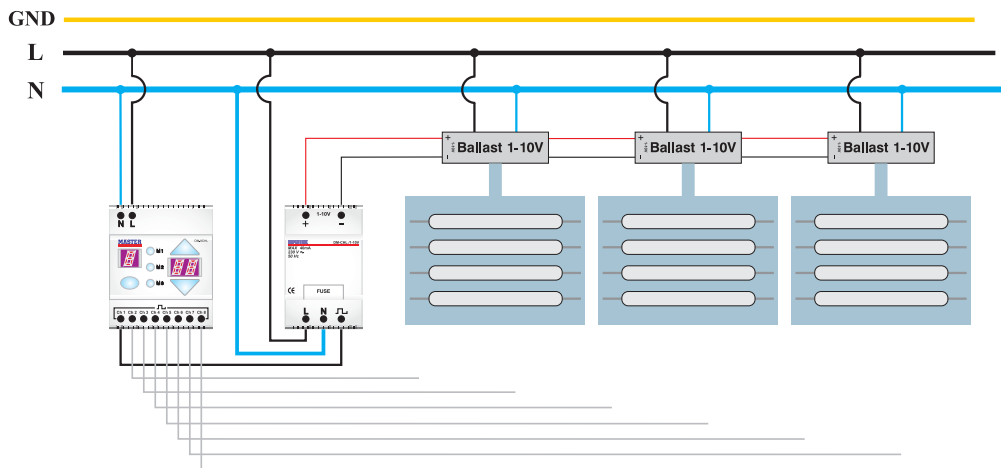
Τοποθέτηση του συστήματος σε μονοφασική εγκατάσταση



Τοποθέτηση του συστήματος σε τριφασική εγκατάσταση



Τοποθέτηση του συστήματος σε μονοφασική εγκατάσταση με ηλεκτρονικά ballast φορτισμού (τύπου 1 - 10V)





ΤΕΧΝΙΚΑ ΧΑΡΑΚΤΗΡΙΣΤΙΚΑ

| ΛΥΧΝΙΑ: | | LED | NEON |
|-----------------------------|----------------|--|--|
| ΤΥΠΟΙ ΧΡΩΜΑΤΩΝ: | Κόκκινο | ML-R100 | SL-R100 |
| | Πράσινο | ML-G100 | SL-G100 |
| | Μπλε | ML-B100 | |
| ΤΑΣΗ ΛΕΙΤΟΥΡΓΙΑΣ: | | 230V AC / 40-60 Hz | 230V AC / 40-60 Hz |
| ΚΑΤΑΝΑΛΩΣΗ: | | 0,5W | 0,5W |
| ΑΚΡΟΔΕΚΤΕΣ ΑΓΩΓΩΝ: | | Από Ø0,50mm έως Ø3mm | Από Ø0,50mm έως Ø3mm |
| ΠΡΟΣΤΑΣΙΑ ΑΠΟ ΤΥΧΑΙΑ ΕΠΑΦΗ: | | Κατά DIN VDE 0106/100 | Κατά DIN VDE 0106/100 |
| ΣΤΕΡΕΩΣΗ: | | Κούμπωμα σε ράγα 35 x 7.5 mm (DIN EN 50022) | Κούμπωμα σε ράγα 35 x 7.5 mm (DIN EN 50022) |



ΤΕΧΝΙΚΑ ΧΑΡΑΚΤΗΡΙΣΤΙΚΑ

| | | |
|-----------------------------|--|----------|
| ΛΥΧΝΙΑ: | LED | |
| ΤΥΠΟΙ ΧΡΩΜΑΤΩΝ: | | |
| | Κόκκινο | TL-R300L |
| | Πράσινο | TL-G300L |
| | Μπλε | TL-B300L |
| | Κόκκινο-Πράσινο-Μπλε | TL-C300L |
| ΤΑΣΗ ΛΕΙΤΟΥΡΓΙΑΣ: | 230V AC / 40-60 Hz | |
| ΚΑΤΑΝΑΛΩΣΗ: | 3x0,5W | |
| ΑΚΡΟΔΕΚΤΕΣ ΑΓΩΓΩΝ: | Από $\varnothing 0,50\text{mm}$ έως $\varnothing 3\text{mm}$ | |
| ΠΡΟΣΤΑΣΙΑ ΑΠΟ ΤΥΧΑΙΑ ΕΠΑΦΗ: | Κατά DIN VDE 0106/100 | |
| ΣΤΕΡΕΩΣΗ: | Κούμπωμα σε ράγα 35 x 7.5 mm (DIN EN 50022) | |



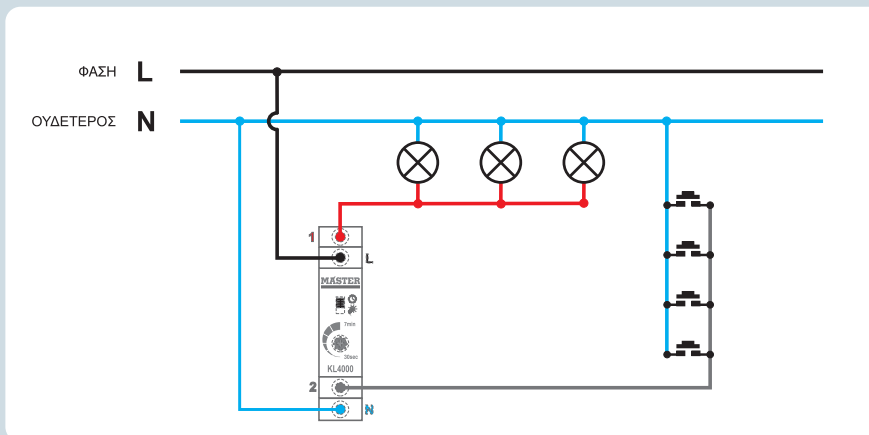
Ο αυτόματος κλιμακοστασίος KL-4000 κατασκευάστηκε για να καλύψει ανάγκες των κτιρίων στον τομέα χρονοελεγχόμενου φωτισμού. Είναι ένας ηλεκτρονικός χρονοδιακόπτης (ράγας) που διαθέτει αρκετά πλεονεκτήματα στα βασικά θέματα Εγκατάστασης Ρύθμισης και Χειρισμού.

Εγκατάσταση: Ο KL-4000 μας παρέχει το πλεονέκτημα να εφαρμόσουμε και τα δύο σχέδια ηλεκτρολογικής εγκατάστασης στο ίδιο προϊόν (3 καλώδια & 4 καλώδια) όπως μπορούμε να δούμε στα σχέδια συνδεσμολογίας. Ρύθμιση χρονικού ορίου: Όπως αναφέρουμε παραπάνω ο KL-4000 μας δίνει τη δυνατότητα να ελέγχουμε χρονικά το φωτισμό. Η συγκεκριμένη διαδικασία επιτυγχάνεται με την ρύθμιση ενός ποτενσιόμετρου το οποίο βρίσκεται στο στέλεχος του προϊόντος. Ο μικρότερος χρόνος ρύθμισης είναι τα 30 δευτερόλεπτα και ο μεγαλύτερος τα 7 λεπτά.

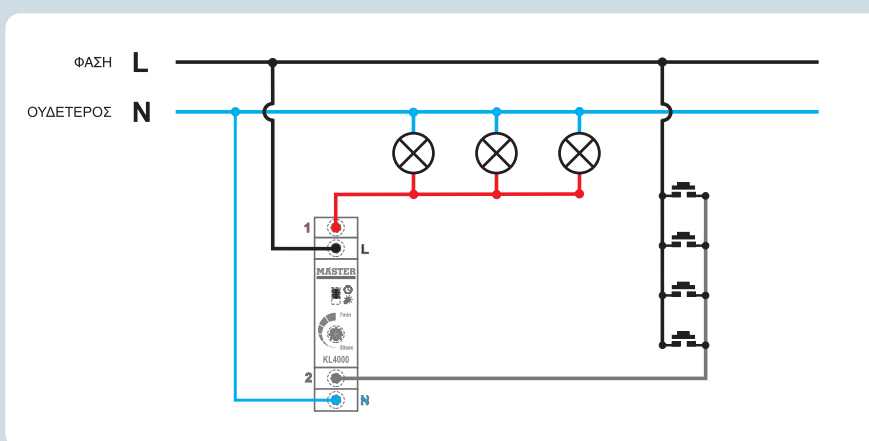
Χειρισμός: Ο KL-4000 διαθέτει αρκετά πλεονεκτήματα τα οποία μπορούμε να εφαρμόσουμε από οποιοδήποτε μπουτόν και σε κάθε όροφο του κτιρίου.

- Ενεργοποίηση του χρονοελεγχόμενου φωτισμού με απλή πίεση του μπουτόν.
- Ανάνεωση του προρυθμισμένου χρόνου φωτισμού με απλό πάτημα του μπουτόν.
- Λειτουργία σταθερά αναμμένος φωτισμός για 1 ώρα (ενεργοποίηση-απενεργοποίηση με πίεση του μπουτόν >5 sec και επιβεβαίωση με τριπλό φλας στον φωτισμό).
- Τοποθέτηση απεριόριστου αριθμού μπουτόν απλής πίεσεως (έως 50 μπουτόν με ενδεικτική λυχνία).

3 Καλώδια Σχέδιο ηλεκτρολογικής εγκατάστασης



4 Καλώδια Σχέδιο ηλεκτρολογικής εγκατάστασης



ΤΕΧΝΙΚΑ ΧΑΡΑΚΤΗΡΙΣΤΙΚΑ

Αυτόματος κλιμακοστάσιου (ράγας)

| | |
|----------------------|---|
| ΧΡΟΝΟΔΙΑΚΟΠΤΗΣ: | Ηλεκτρονικός-ψηφιακός |
| ΤΑΣΗ ΛΕΙΤΟΥΡΓΙΑΣ: | 230V AC/40-60Hz |
| ΙΣΧΥΣ ΕΛΕΓΧΟΥ: | 16A-250V-AC(2500W) ωμικό φορτίο |
| ΧΡΟΝΟΣ ΡΥΘΜΙΣΗΣ: | Από 30 δευτερόλεπτα έως 7 λεπτά |
| ΕΙΔΙΚΕΣ ΛΕΙΤΟΥΡΓΙΕΣ: | <ul style="list-style-type: none"> • Ανάνεωση χρόνου • Λειτουργία μόνιμου φωτισμού (χειροκίνητη εντολή δύο θέσεων) • Λειτουργία σταθερά ON για 1 ώρα (με πίεση > 5 sec) • Σύνδεση με 3 ή 4 καλώδια (αυτόματη αναγνώριση) • Απεριόριστος αριθμός μπουτόν απλής πίεσεως (έως 50 μπουτόν με ενδεικτική λυχνία) |

| | |
|-----------------------------|---|
| ΘΕΡΜΟΚΡΑΣΙΑ ΠΕΡΙΒΑΛΛΟΝΤΟΣ: | -20°C έως +50°C |
| ΕΠΑΦΕΣ: | Μεταγωγικές σε κλειστό θάλαμο |
| ΜΕΤΑΓΩΓΕΑΣ: | Δύο θέσεων για διαρκή και χρονοελεγχόμενο φωτισμό |
| ΑΚΡΟΔΕΚΤΕΣ ΑΓΩΓΩΝ: | Από Ø1mm έως Ø6mm |
| ΘΕΣΗ ΤΟΠΟΘΕΤΗΣΗΣ: | Οποιαδήποτε |
| ΣΤΕΡΕΩΣΗ: | Κούμπωμα σε ράγα κατά DIN EN 50022 35x7mm |
| ΠΡΟΣΤΑΣΙΑ ΑΠΟ ΤΥΧΑΙΑ ΕΠΑΦΗ: | Κατά DIN VDE 0106/100 |

| | ΚΩΔΙΚΟΣ | ΤΥΠΟΣ | ΣΥΣΚΕΥΑΣΙΑ |
|---------------------------------------|---------------|------------------------|------------|
| ενδεικτική λυχνία μονή (neon) | | | |
| SL-100 | SL-R100 | ΚΟΚΚΙΝΟ | 20 τεμ. |
| | SL-G100 | ΠΡΑΣΙΝΟ | 20 τεμ. |
| | SL-Y100 | ΚΙΤΡΙΝΟ | 20 τεμ. |
| ενδεικτική λυχνία μονή (led) | | | |
| ML-100 | ML-R100 | ΚΟΚΚΙΝΟ | 20 τεμ. |
| | ML-G100 | ΠΡΑΣΙΝΟ | 20 τεμ. |
| | ML-B100 | ΜΠΛΕ | 20 τεμ. |
| ενδεικτική λυχνία τριπλή (led) | | | |
| TL-300 | TL-R300 | ΚΟΚΚΙΝΟ | 20 τεμ. |
| | TL-G300 | ΠΡΑΣΙΝΟ | 20 τεμ. |
| | TL-B300 | ΜΠΛΕ | 20 τεμ. |
| | TL-C300 (LED) | ΤΡΙΑ ΧΡΩΜΑΤΑ | 20 τεμ. |
| ροοστάτες ηλεκτρονικοί | | | |
| DIMMER | DM-400L | ΧΩΝΕΥΤΟ MULTI-LED | 10 τεμ. |
| | DM-1000W | ΧΩΝΕΥΤΟ MULTI | 10 τεμ. |
| | DM-400B | ΚΥΤΙΟΥ | 10 τεμ. |
| | DM-DGL | ΡΑΓΑΣ MULTI-LED | 6 τεμ. |
| | DM-DGL/b | ΡΑΓΑΣ MULTI-LED | 6 τεμ. |
| | DM-2500 | PROFESSIONAL MULTI-LED | 10 τεμ. |
| | LD-250W | LED CONTROLLER | 10 τεμ. |
| multidimmer 8 channel | | | |
| | DM-8CHL | ΚΕΝΤΡΙΚΗ ΜΟΝΑΔΑ | 1 τεμ. |
| | DM-CHL | ΤΕΛΙΚΗ ΜΟΝ. ΙΣΧΥΟΣ | 6 τεμ. |
| | DM-CHL/1-10V | ΤΕΛΙΚΗ ΜΟΝ. ΦΘΟΡΙΣΜΟΥ | 6 τεμ. |
| | DM-LCD | ΧΕΙΡΙΣΤΗΡΙΟ | 1 τεμ. |
| αυτόματος κλιμακοστασίου | | | |
| TIMER | KL-4000 | 3 & 4 ΚΑΛΩΔΙΑ | 10 τεμ. |



ΠΙΣΤΟΠΟΙΗΤΙΚΟ



Για το Σύστημα Διαχείρισης σύμφωνα με το Πρότυπο EN ISO 9001 : 2008

Τεκμηρίωση και διαδικασίες μέσω των διαδικασιών της TÜV AUSTRIA HELLAS, α.ε.ε

MASTER

ΤΣΙΤΣΙΚΑΣ ΑΡ. & ΣΙΑ Ο.Ε.
ΒΙ.ΠΕ. Θεσσαλονίκης
570 22 ΣΙΝΔΟΣ, ΘΕΣΣΑΛΟΝΙΚΗ, ΕΛΛΑΔΑ

Βεβαιώνει τον Σύστημα Διαχείρισης για την Πιστοποίηση σύμφωνα με το πρότυπο Πρότυπο για το ανάλογο Πεδίο Εφαρμογής

ΚΑΤΑΣΚΕΥΗ & ΕΜΠΟΡΙΑ ΗΛΕΚΤΡΟΛΟΓΙΚΟΥ ΥΛΙΚΟΥ.

Αριθ. Συμφωνίας Πιστοποίησης: 09116234

Ημερίε εκδ.: 2019-09-06

Αθήνα, 2019-09-07

Συντάκτης Πιστοποίησης:

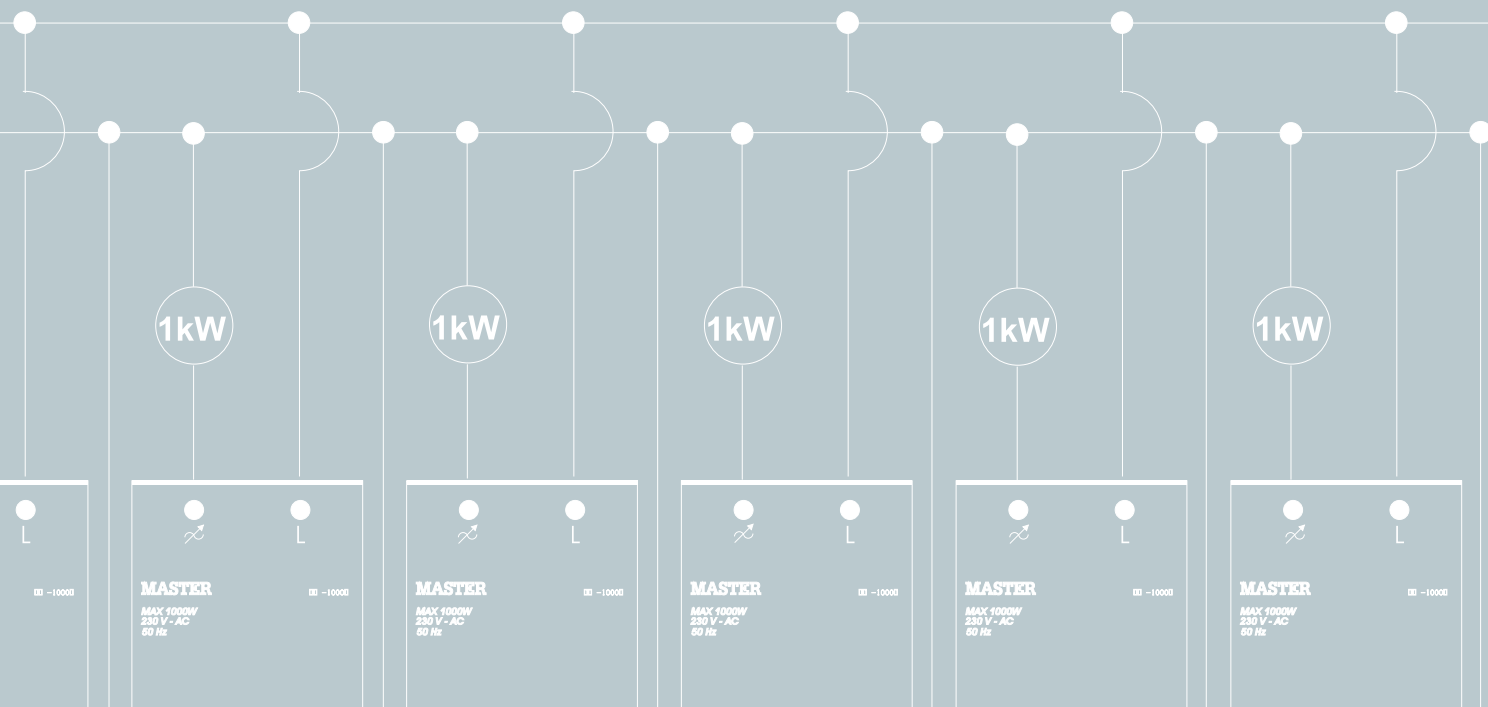
TÜV AUSTRIA HELLAS

Η παρούσα Πιστοποίηση πραγματοποιήθηκε σύμφωνα με την διαδικασία Έγκρισης και Πιστοποίησης της TÜV AUSTRIA HELLAS και επικυρώθηκε με την παρούσα Διαπίπωση.

TÜV AUSTRIA HELLAS
P. Βασιλείου 42B
T.C. 115 00 Αθήνα, Ελλάδα
www.tuv.austria.gr



TÜV AUSTRIA GROUP



MASTER
ELECTRIC & ELECTRONIC



Τσιτσίκας Αρ. & ΣΙΑ Ο.Ε.

Βιοτεχνία Ηλεκτρολογικού Υλικού

ΒΙ.ΠΕ. Θεσσαλονίκης, Σίνδος

Α' είσοδος, Α4 δρόμος

ο.τ.20, κτίριο 21

ΤΚ 570 22 Θεσσαλονίκη

τηλ. 2310 866 466

fax 2310 866 465

www.master-electric.gr

email: info@master-electric.gr